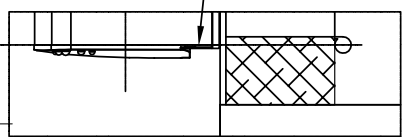
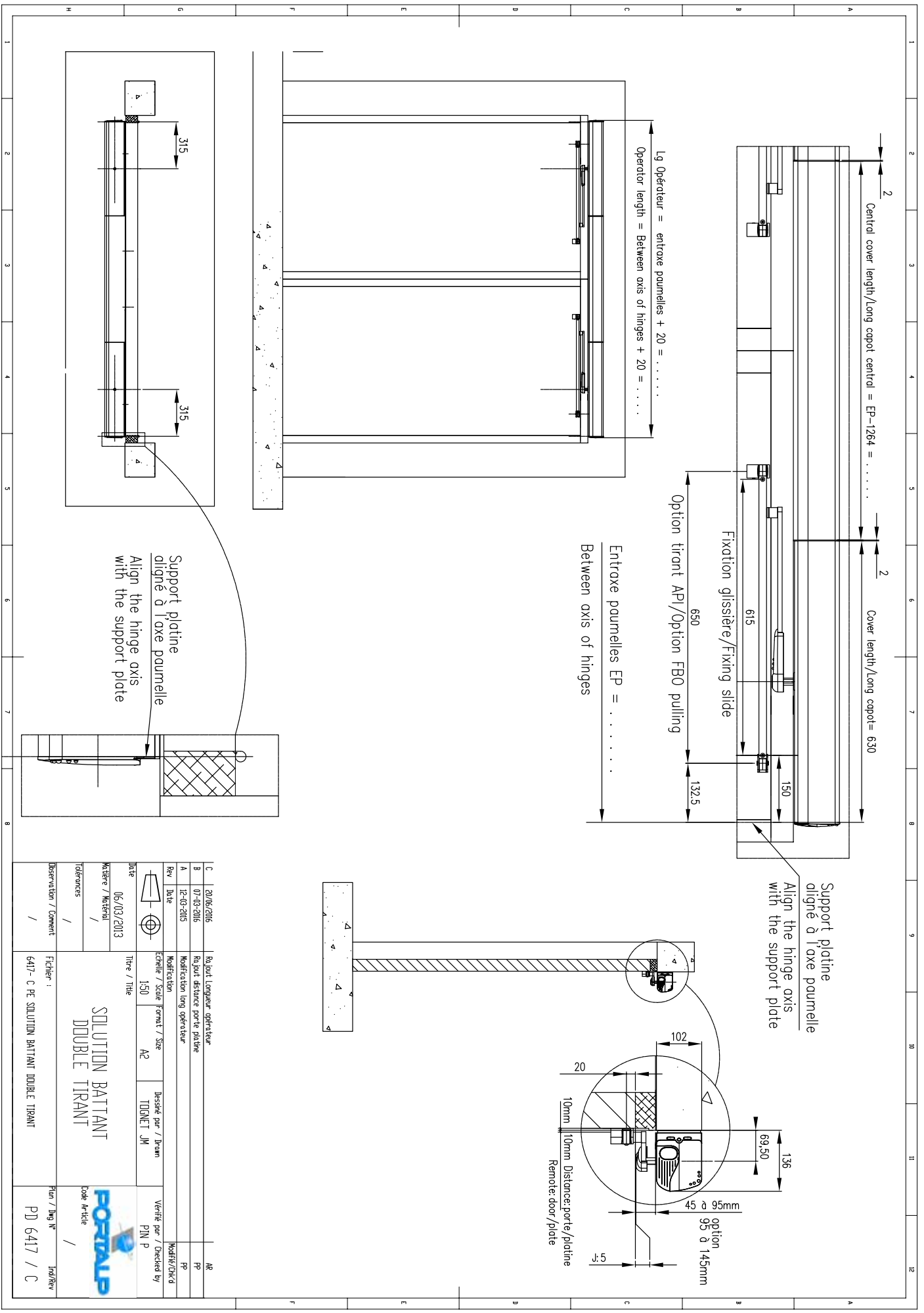


Support platine
aligné à l'axe paumelle
Align the hinge axis
with the support plate



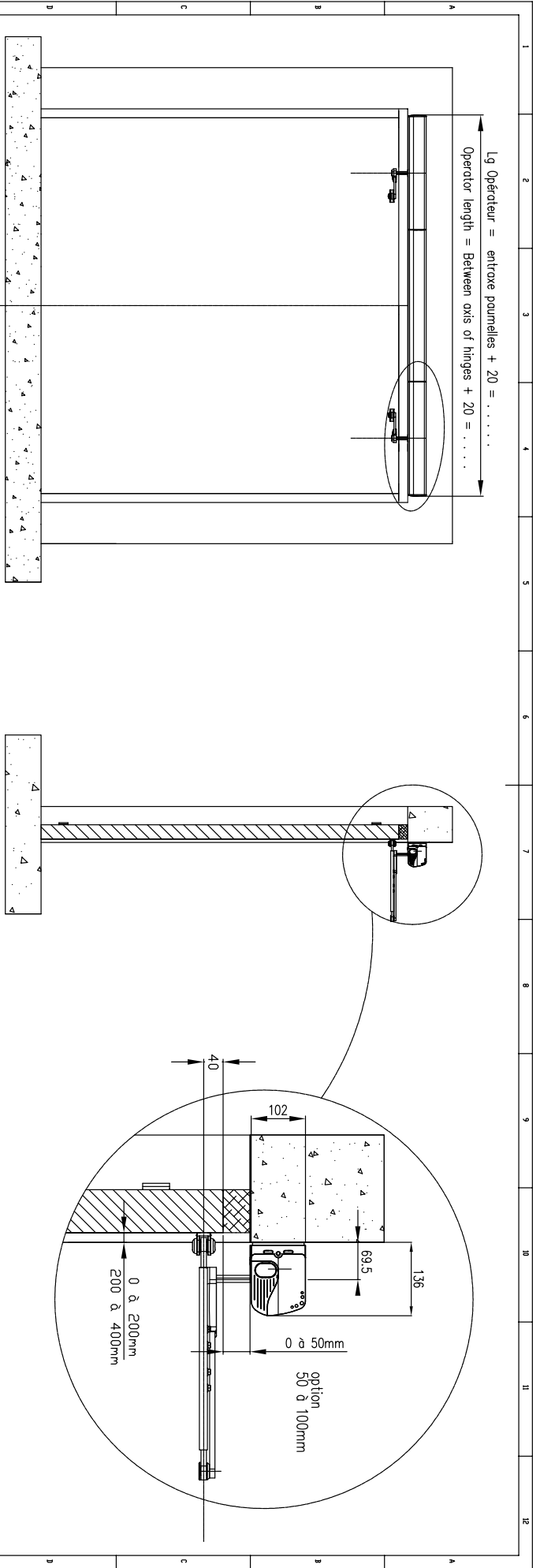
D	07-03-2016	Rajout distance porte platine	pp
C	12-03-2015	Modification long. opérateur	pp
B	02/03/2009	VALEUR DES AMPLITUDES DE REGLAGES EN HAUTEUR	TJM
Rev	Titre	Modification	Modifié/Chk'd
		Echelle / Scale Format / Size	Verifié par / Checked by
		1/20 A2	PIN P
Objet	Date	Titre / Title	
	05/03/2009	SOLUTION BATTANT TIRANT	
Matière / Matière			Code Article
			/
références			
Observation / Comment		Fichier :	Plan / Ing IV
/		5847-B-PE SOLUTION BATTANT TIRANT	PD 5847 / D



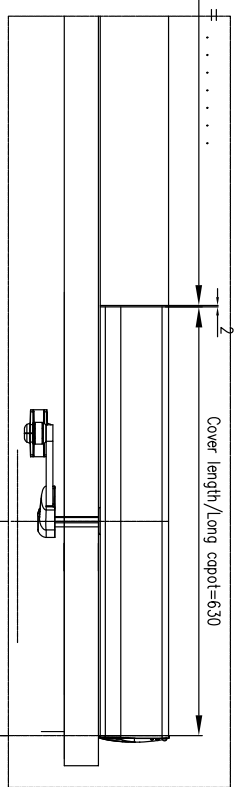


C	20/06/2015	Requet longueur operateur	AR
B	07-03-2015	Requet distance porte platine	PP
A	12-03-2015	Modification long operateur	PP
Rev	Date	Modification	Modifié/Check'd
		Echelle / Scale format / Size	Verifié par / Checked by
		1:50	PIN P
Date	06/03/2013	Titre / Title	
Matériau / Material			
Tolérances	/		
Observation / Comment	/	Fichier :	Pin / Ing N°
		6417 - C PE SOLUTION BATTANT DOUBLE TIRANT	PD 6417 / C
		SOLUTION BATTANT DOUBLE TIRANT	Ind/Rev



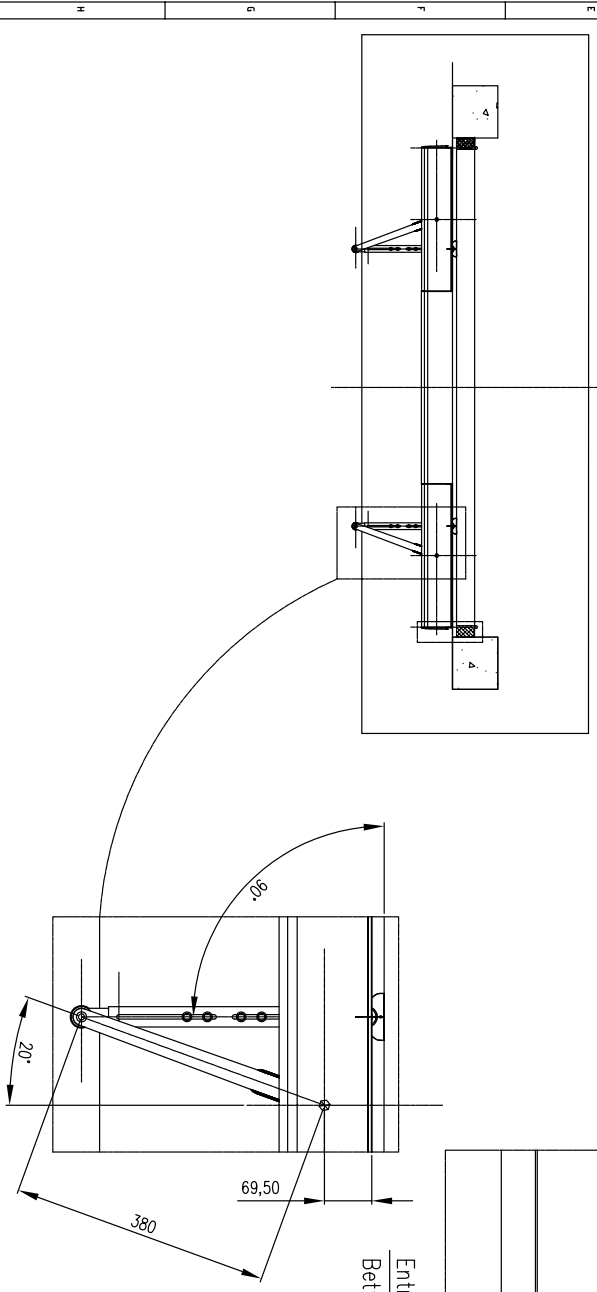


Long copot central = EP-1264 = ...
 Central cover length

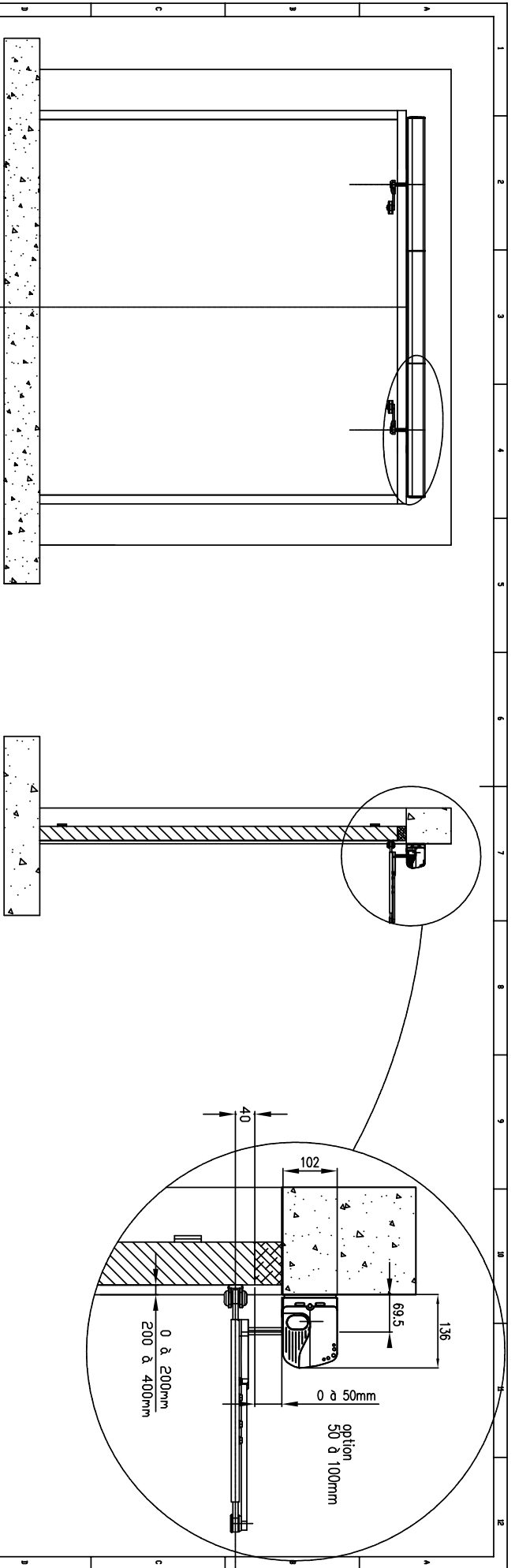


Entraxe pannes EP = ...
 Between axis of hinges

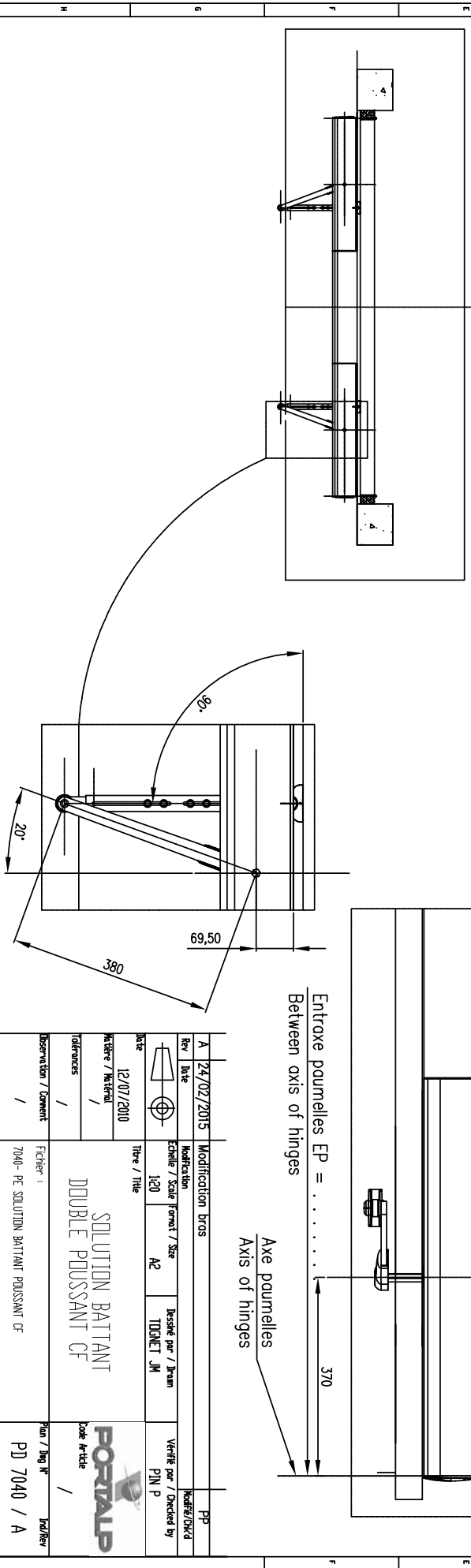
Axe pannes
 Axis of hinges



Rev	link	Modification	Scale / Format / Size	Baseé par / Drawn	Verifié par / Checked by	Modifié/Checked
A	24/07/2015	Long opé: 600-->650	1:20	TOUJOUR JM	PN P	AR
B	20/06/2016	Rajout longueur opérateur	A2			PP
Date: 29/05/2008						
Auteur / Author: /						
Références: /						
Observation / Comment: 6418 - B PE SOLUTION BATTANT DOUBLE POUSSANT						
Fichier: /					Pan / Ding N°	
SOLUTION BATTANT DOUBLE POUSSANT					PD 6418 / B	
code article: /					Ind/Rev	
PORTALP						



Long capot central = EP-1484
 Central cover length



Entreaxe pannelles EP =
 Between axis of hinges

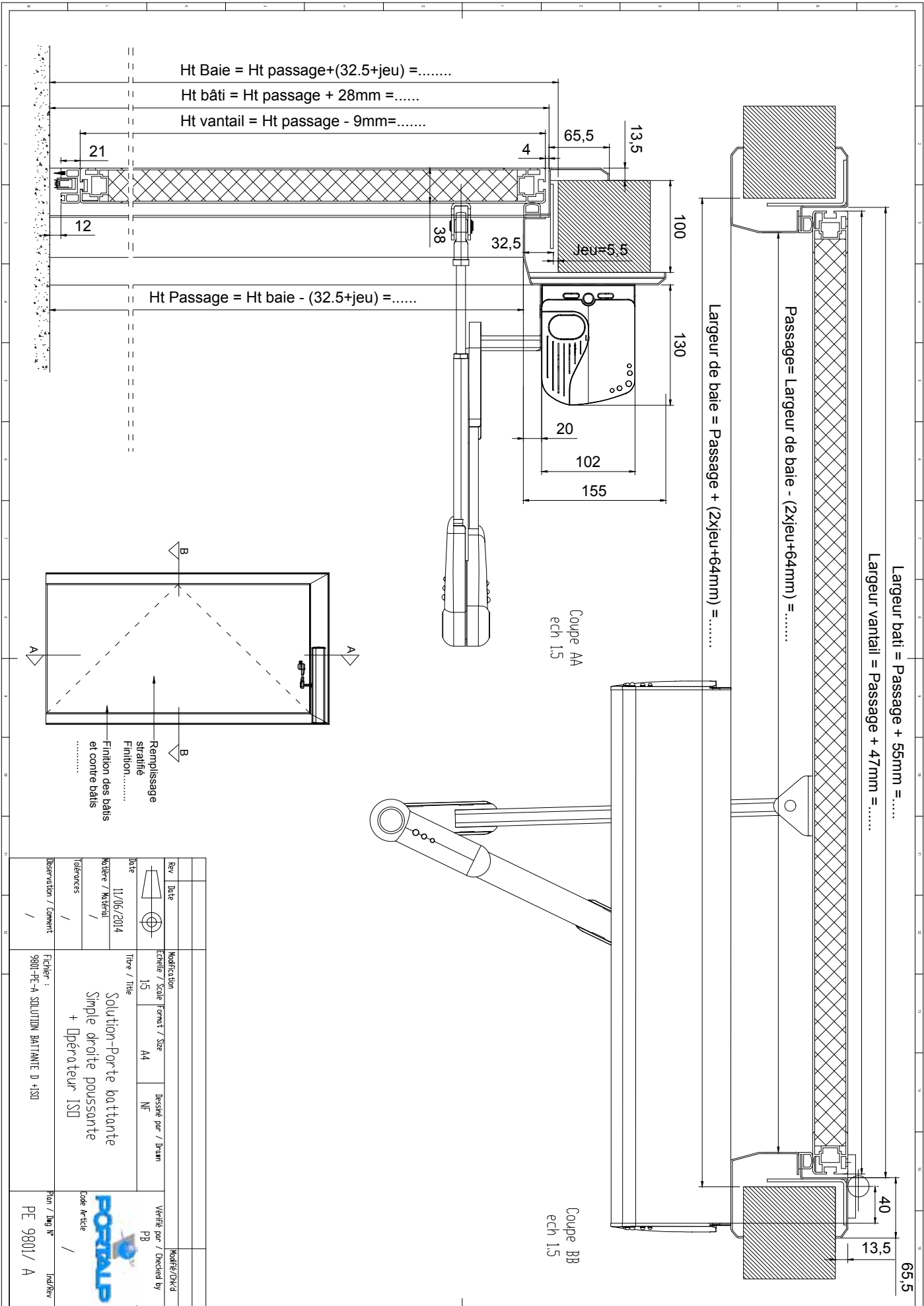
Cover length/Long capot: 740

Axe pannelles
 Axis of hinges

Revisión	A	24/02/2015	Modification bras	Modifié/Checked	PP
Revisión	Revisión	12/07/2010	Echelle / Scale Format / Size	Designé par / Drawn	Verifié par / Checked by
Revisión	Revisión	12/07/2010	1/20	100x60 JM	PN P
Revisión	Revisión	12/07/2010	A2		
Revisión	Revisión	12/07/2010	Titre / Title	SOLUTION BATTANT DOUBLE POUSSANT CF	
Revisión	Revisión	12/07/2010	Observation / Comment	Fichier : 7040 - PE SOLUTION BATTANT POUSSANT CF	
Revisión	Revisión	12/07/2010		Code article	Port / Bag W
Revisión	Revisión	12/07/2010			Ind/Rev
Revisión	Revisión	12/07/2010			PJ 7040 / A

SOLUTION BATTANT
 DOUBLE POUSSANT CF





Revisé / Date	Modifié / Scale / Format / Size	Dessiné par / Drawn	Modifié / Checked by
11/06/2014	1/5 A4	NF	PB
Matériau / Material	Titre / Title		Code Article
/	Solution-Porte battante Simple droite poussante + Opérateur ISO		/
Tolérances	Fichier :		Plan / Ding N°
/	9801-PE-A-SOLUTION BATTANTE D +ISO		PE 9801/ A
Description / Comment	/		Ind/Rev
			Ind/Rev