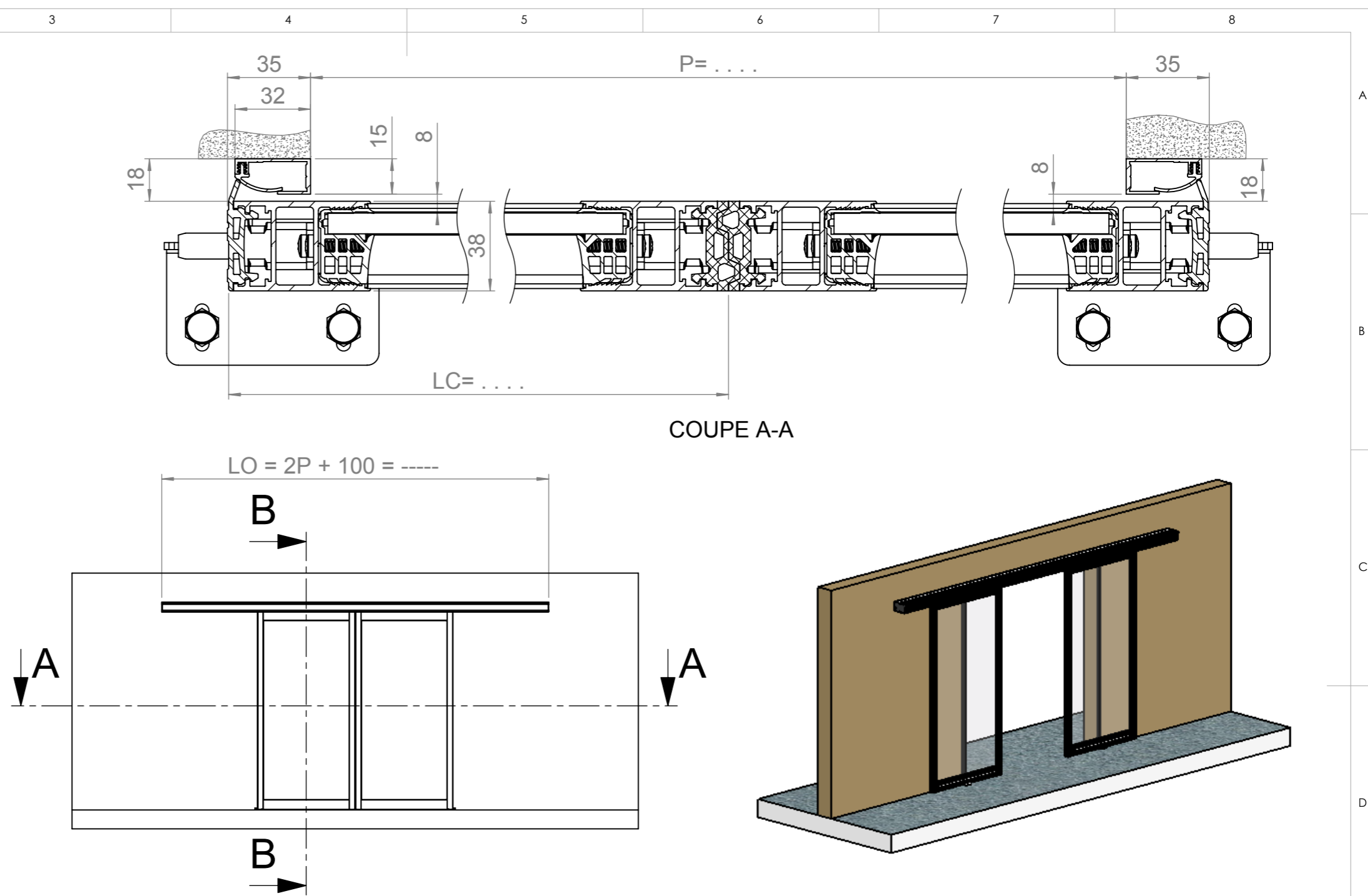
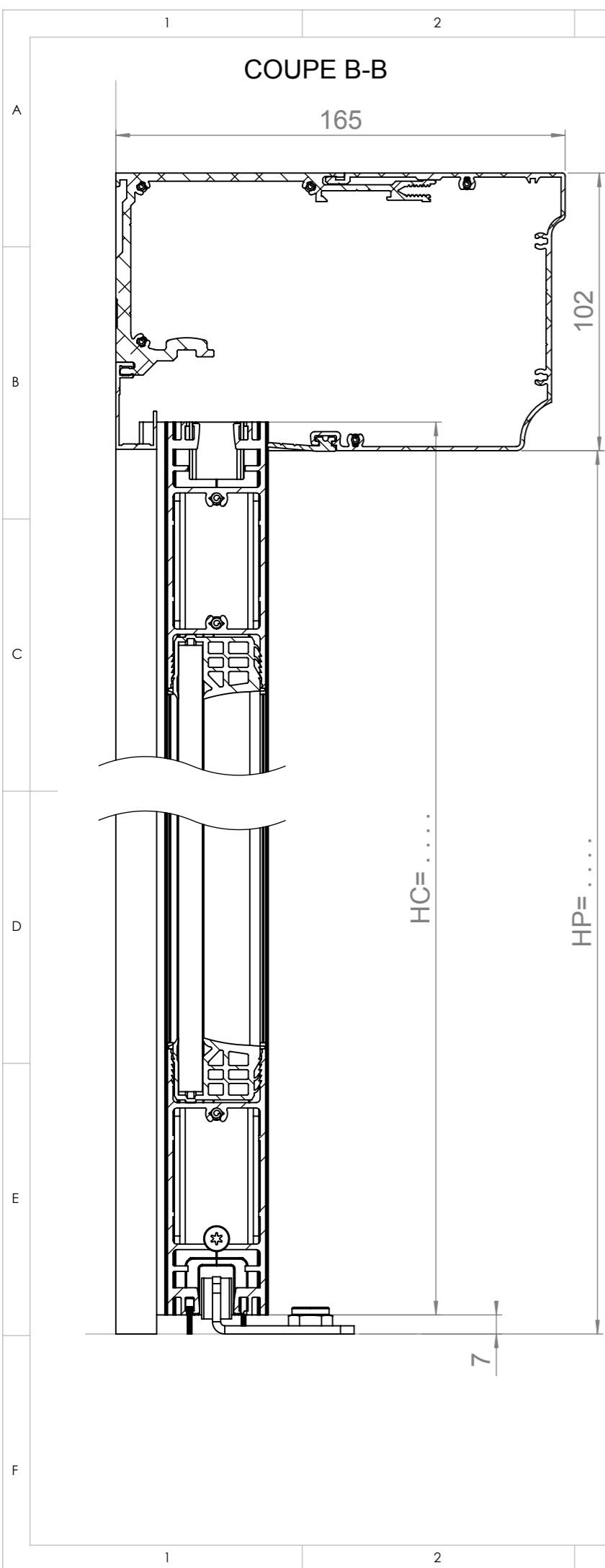


C1/G25

$HC = HP + 3 = \text{-----}$
 $LC = P/2 + 35 = \text{-----}$

B	14/12/07	MODIF MONTANT COUL AVANT		PP
A	28/7/06	MODIF FORMULE DE CALCUL		PP
Ind.	Date	Modification		Modifié
		Echelle :	Format :	Dessiné par :
		1:50	A3	TOGNET JM
Date:	14/12/2007	C D G25 R35 TINA		 Code Article /
Matière :	/			
Tol générale :	/			
Observation :	Néant	Fichier :	00508-A PE SOLUTION DDC C D G25 R35 TINA	Plan Ind. PE 00508 / B

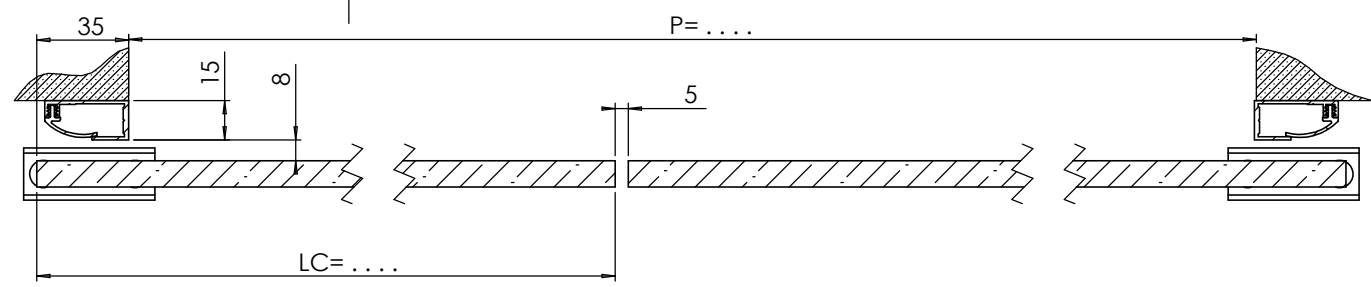
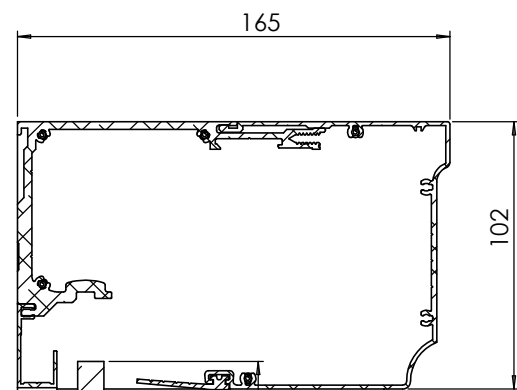


CT1 / G38

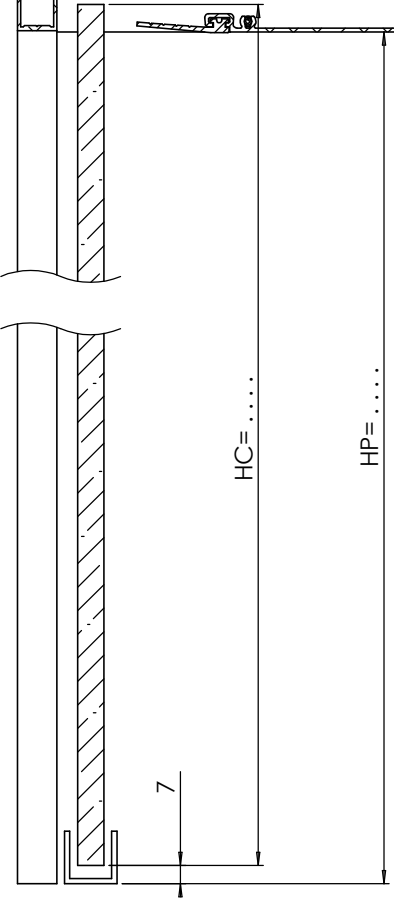
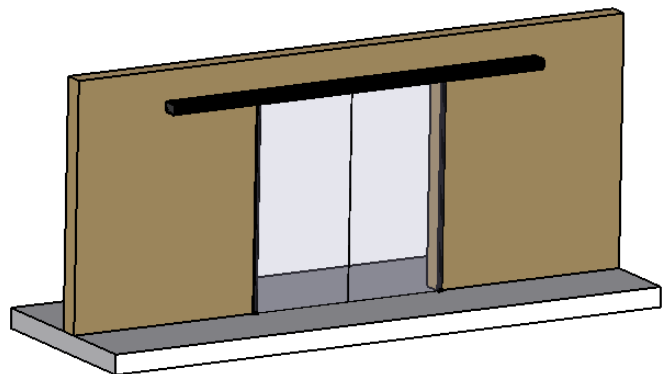
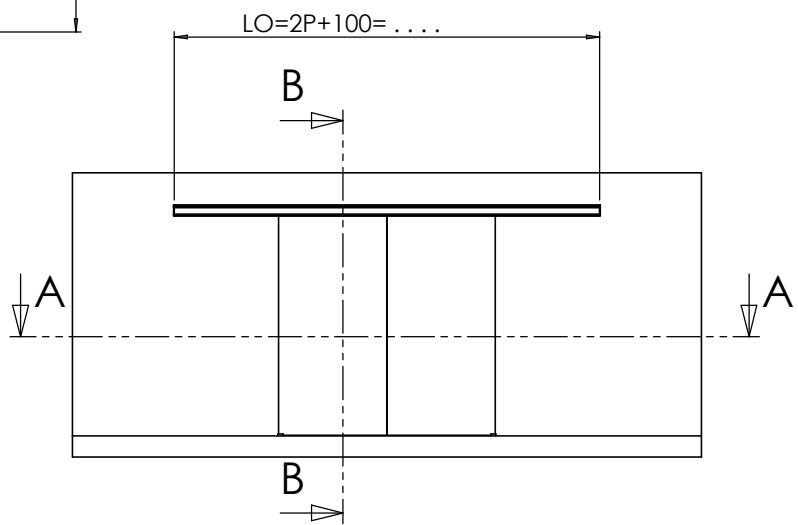
HC = HP + 3 =

LC = P/2 + 35 =

A	4/8/06	MODIF FORMULE DE CALCUL			PP
Ind.	Date	Modification			Modifié
		Echelle :	Format :	Dessiné par :	Vérifié par :
Date:		1:2	A3	Bourlart F.	PIN P
Date:		31/10/2006			
Matière :		C D G38 R35 TINA			
Tol générale :		/			Code Article
Observation :		Fichier :			Plan
Néant		00513-A PE SOLUTION DOC C D G38 R35 TINA			Ind.
					PE 00513 / A



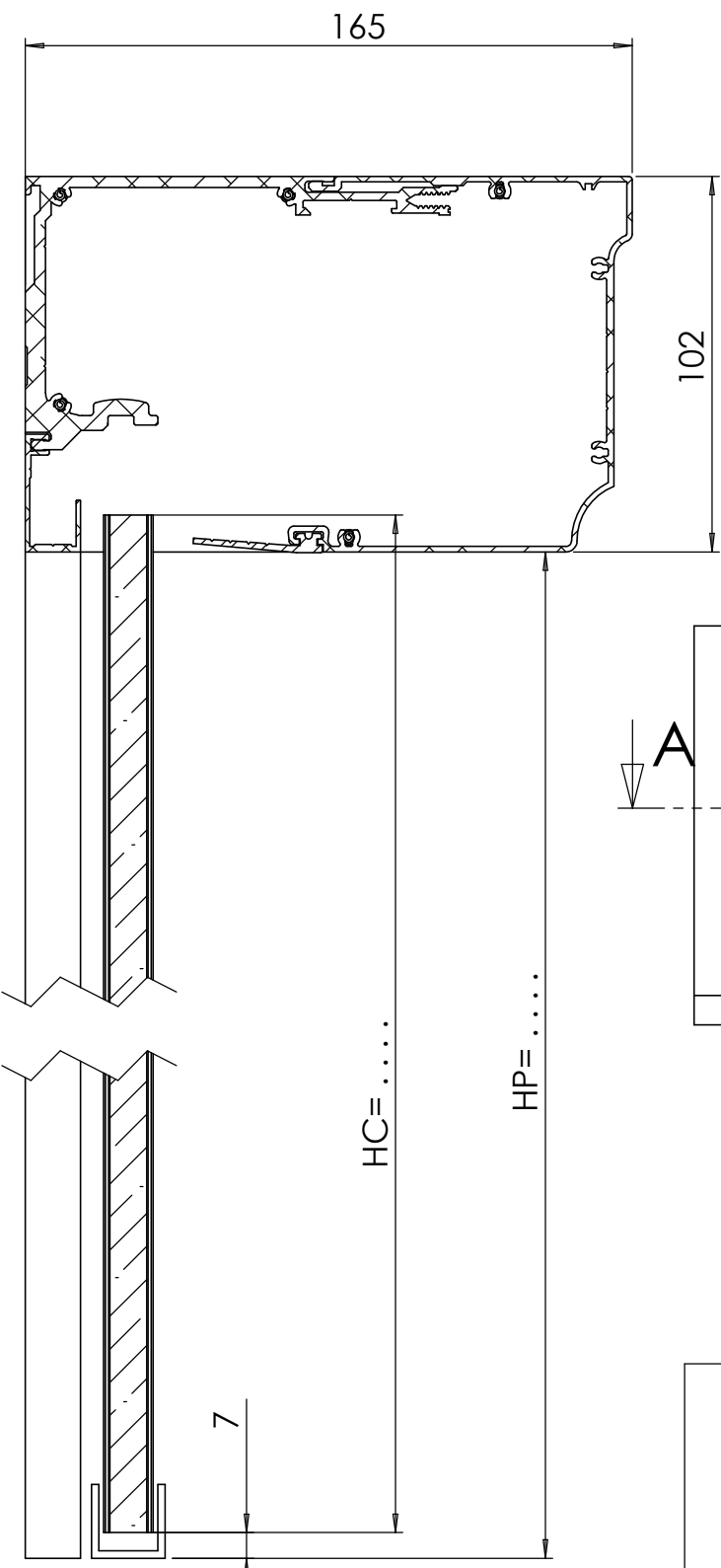
COUPE A-A
ECHELLE 1 : 2



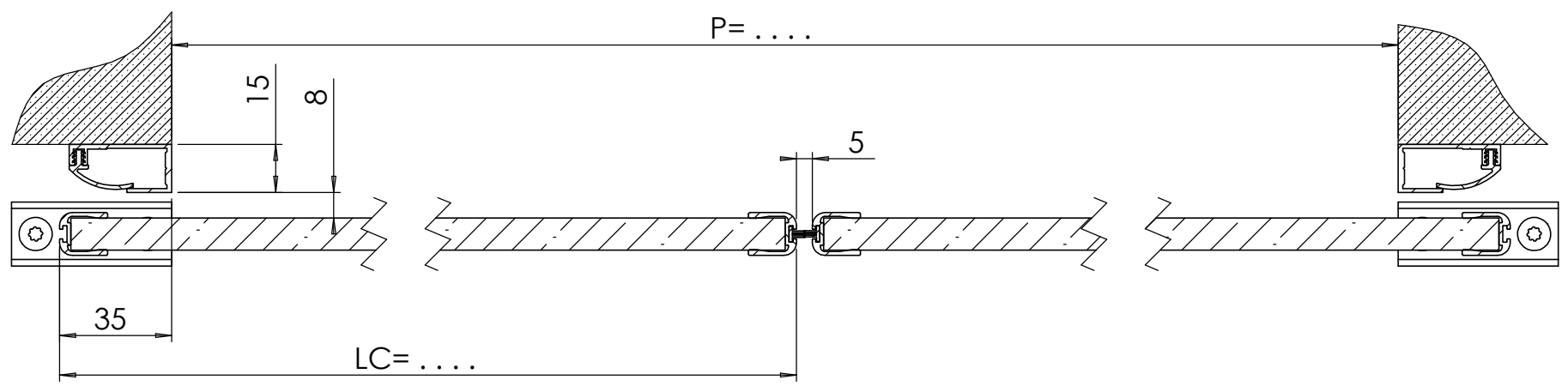
COUPE B-B
ECHELLE 1 : 2

$HC = HP + 3 = \dots$
 $LC = 1/2P + 32.5 = \dots$
GS2
 $hv = HC - 3 = \dots$
 $lv = LC = \dots$

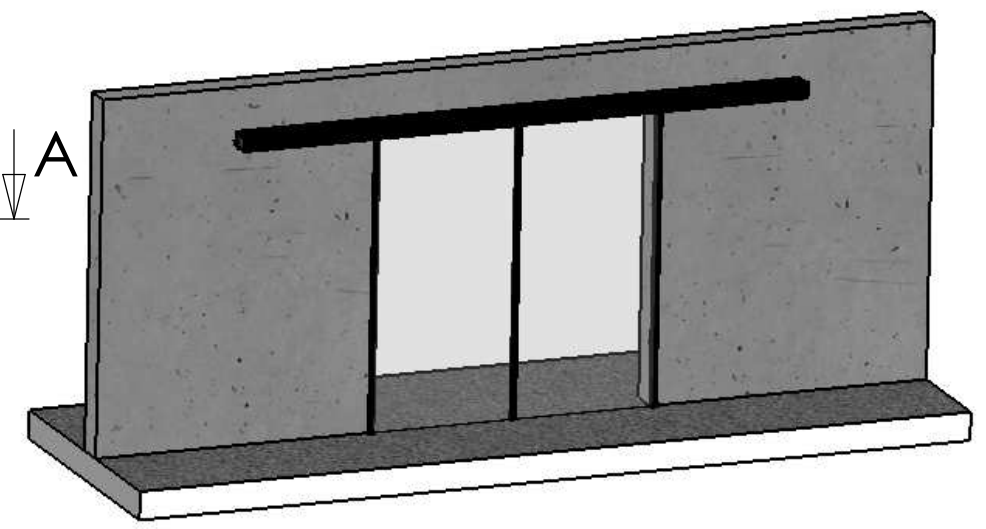
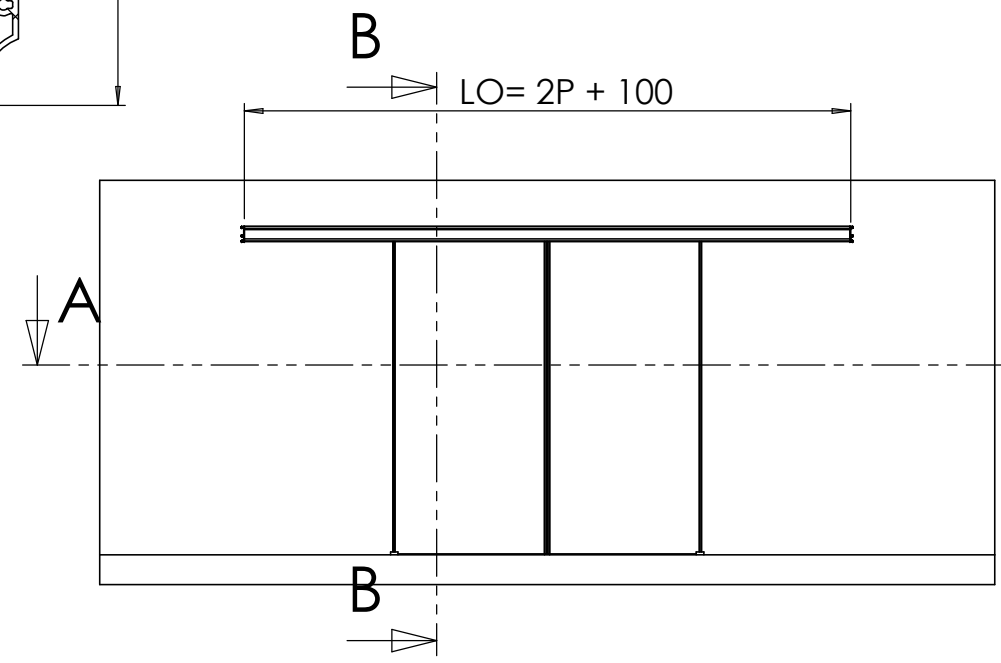
Ind.	Date	Modification			Modifié
		Echelle :	Format :	Dessiné par :	Vérifié par :
		1:50	A3	PIN P	TJM
Date:	27/03/2007	G D S10mm R35 TINA			 Code Article /
Matière :	/				
Tol générale :	/				
Observation :	Néant	Fichier :	00576- PE SOLUTION DOC G D S10mm R35 TINA		Plan Ind. PE 00576 /



COUPE B-B
ECHELLE 1 : 2

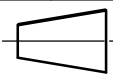
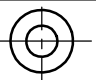



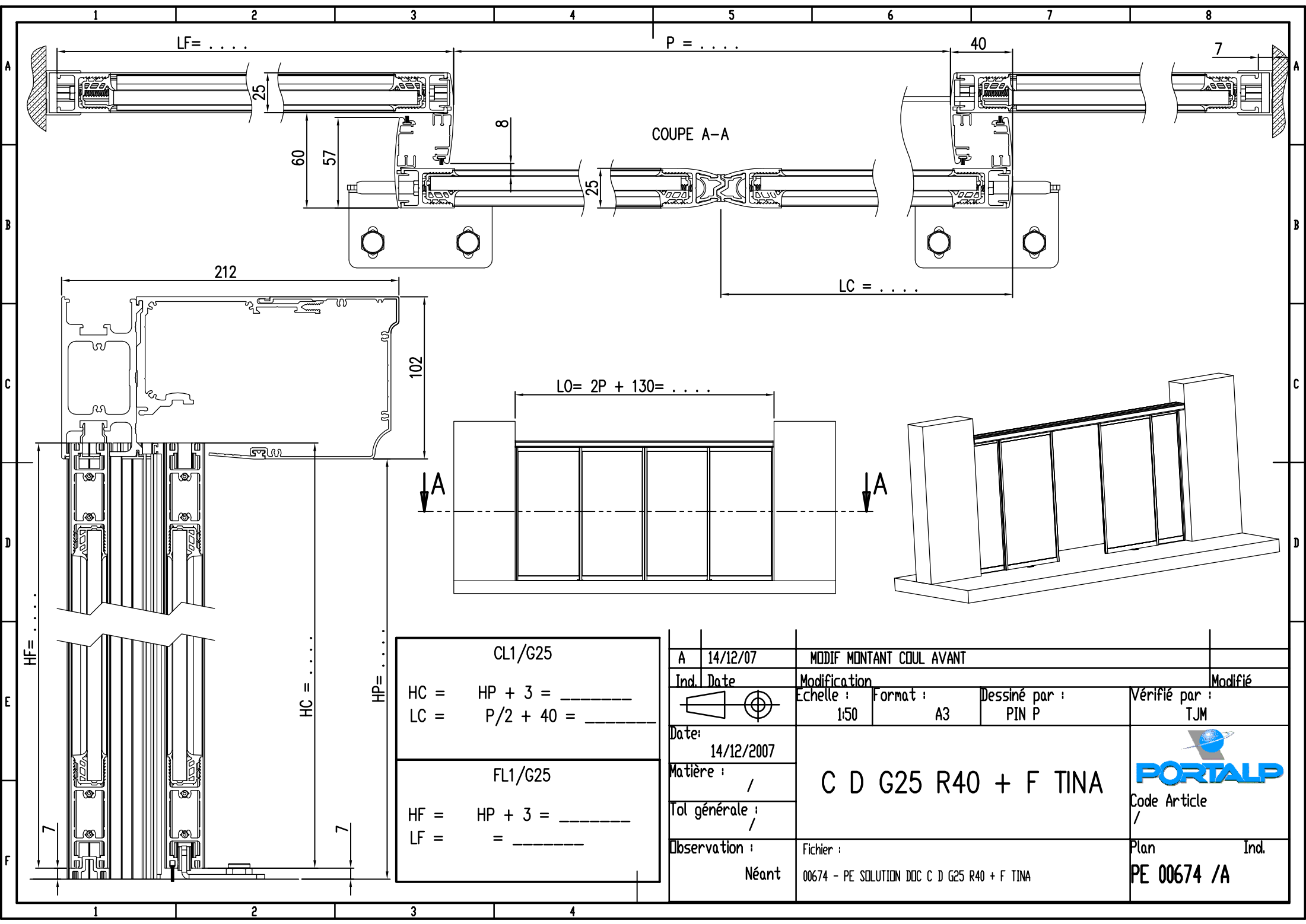
COUPE A-A
ECHELLE 1 : 2



CS1
 $HC = HP + 3 = \dots$
 $LC = 1/2P + 32.5 = \dots$

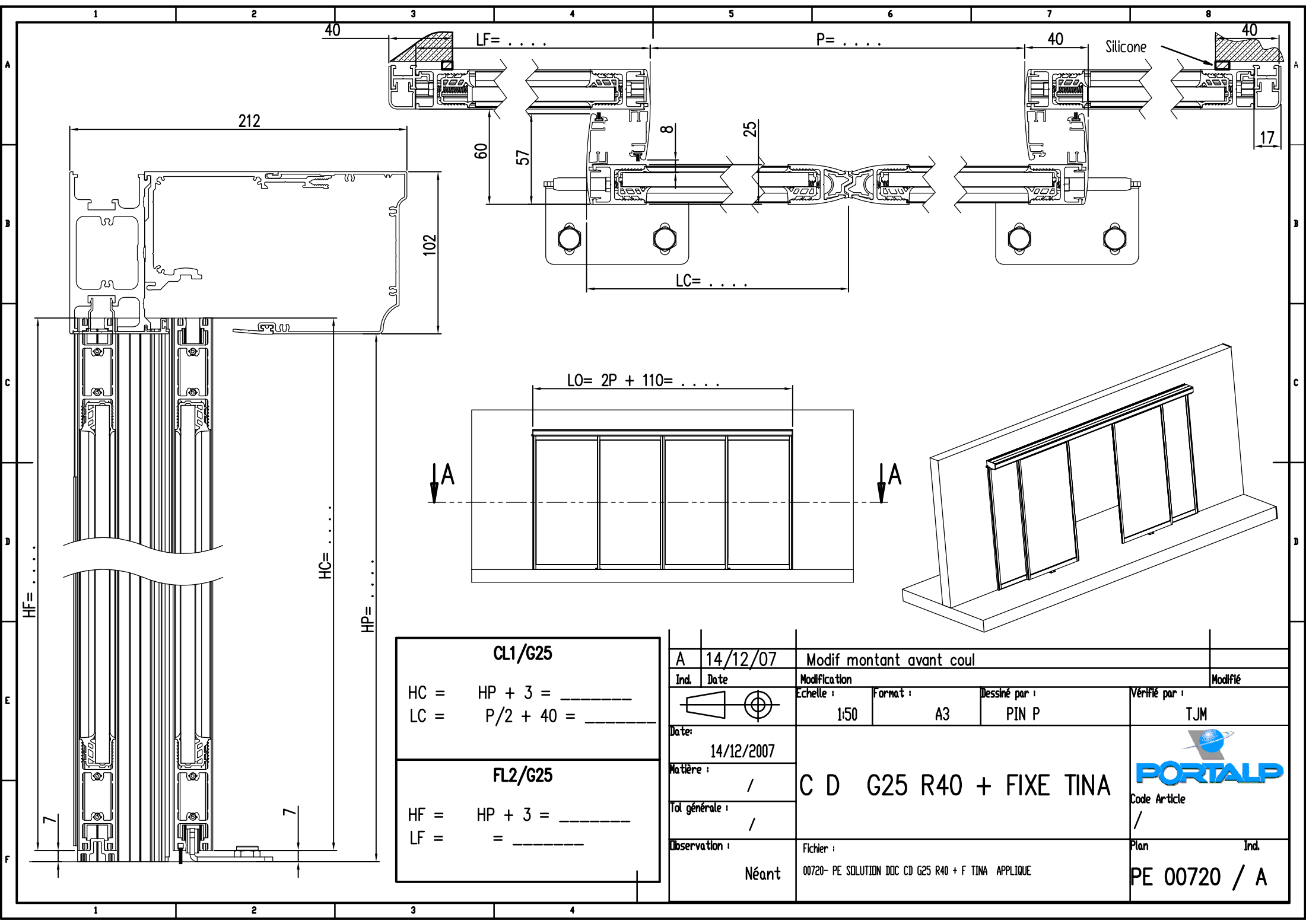
GS2
 $h_v = HC - 3 = \dots$
 $l_v = LC - 7 = \dots$

Ind.	Date	Modification			Modifié
		Echelle : 1:50	Format : A3	Dessiné par : PIN P	Vérifié par : TJM
Date:	20/03/2008	C D S10mm R35 TINA			 Code Article /
Matière :	/				
Tol générale :	JS 13	Fichier :			Plan Ind.
Observation :	Néant	00577- PE SOLUTION DOC C D S10mm R35 TINA			PE 00577 /



CL1/G25	
HC =	HP + 3 = _____
LC =	P/2 + 40 = _____
FL1/G25	
HF =	HP + 3 = _____
LF =	= _____

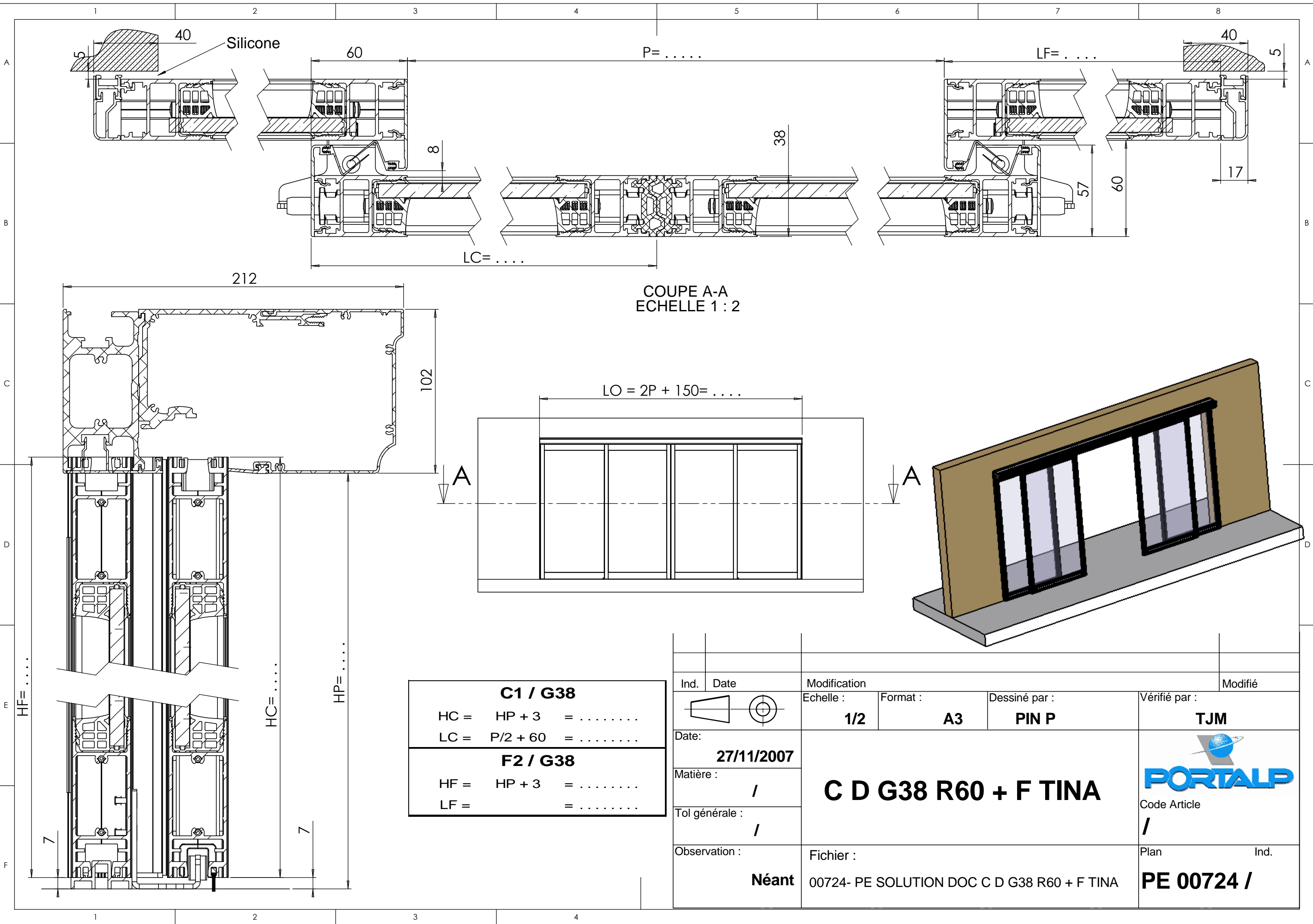
A	14/12/07	MODIF MONTANT COUL AVANT		
Ind. Date		Modification		Modifié
	Date:	Echelle :	Format :	Dessiné par :
	14/12/2007	1:50	A3	PIN P
Matière :	/	C D G25 R40 + F TINA		Code Article /
Tol générale :	/	Observation :	Fichier :	Plan Ind.
		Néant	00674 - PE SOLUTION DDC C D G25 R40 + F TINA	PE 00674 /A



CL1/G25	
HC =	HP + 3 = _____
LC =	P/2 + 40 = _____
FL2/G25	
HF =	HP + 3 = _____
LF =	= _____


A	14/12/07	Modif montant avant coul		
Ind.	Date	Modification		Modifié
		Echelle :	Format :	Dessiné par :
		1:50	A3	PIN P
Date:	14/12/2007	C D G25 R40 + FIXE TINA		Vérifié par :
Matière :	/			TJM
Tol générale :	/			
Observation :	Néant	Fichier :	Plan Ind.	
		00720- PE SOLUTION DOC CD G25 R40 + F TINA APPLIQUE	PE 00720 / A	

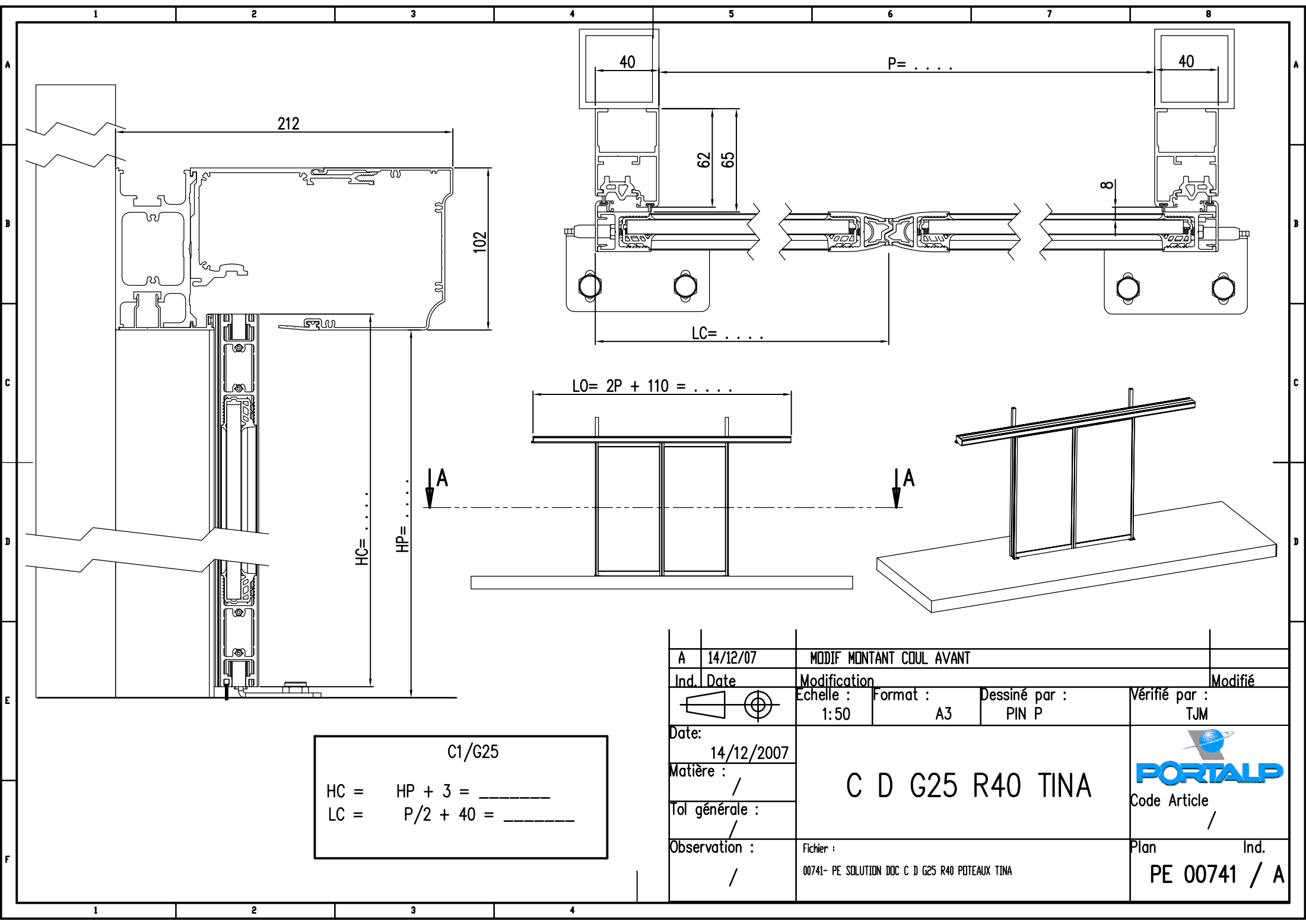




COUPE A-A
ECHELLE 1 : 2

C1 / G38	
HC =	HP + 3 =
LC =	P/2 + 60 =
F2 / G38	
HF =	HP + 3 =
LF =	=

Ind.	Date	Modification			Modifié
		Echelle :	Format :	Dessiné par :	Vérifié par :
		1/2	A3	PIN P	TJM
Date:	27/11/2007	C D G38 R60 + F TINA			 Code Article /
Matière :	/				
Tol générale :	/				
Observation :	Néant	Fichier :	00724- PE SOLUTION DOC C D G38 R60 + F TINA		Plan Ind. PE 00724 /



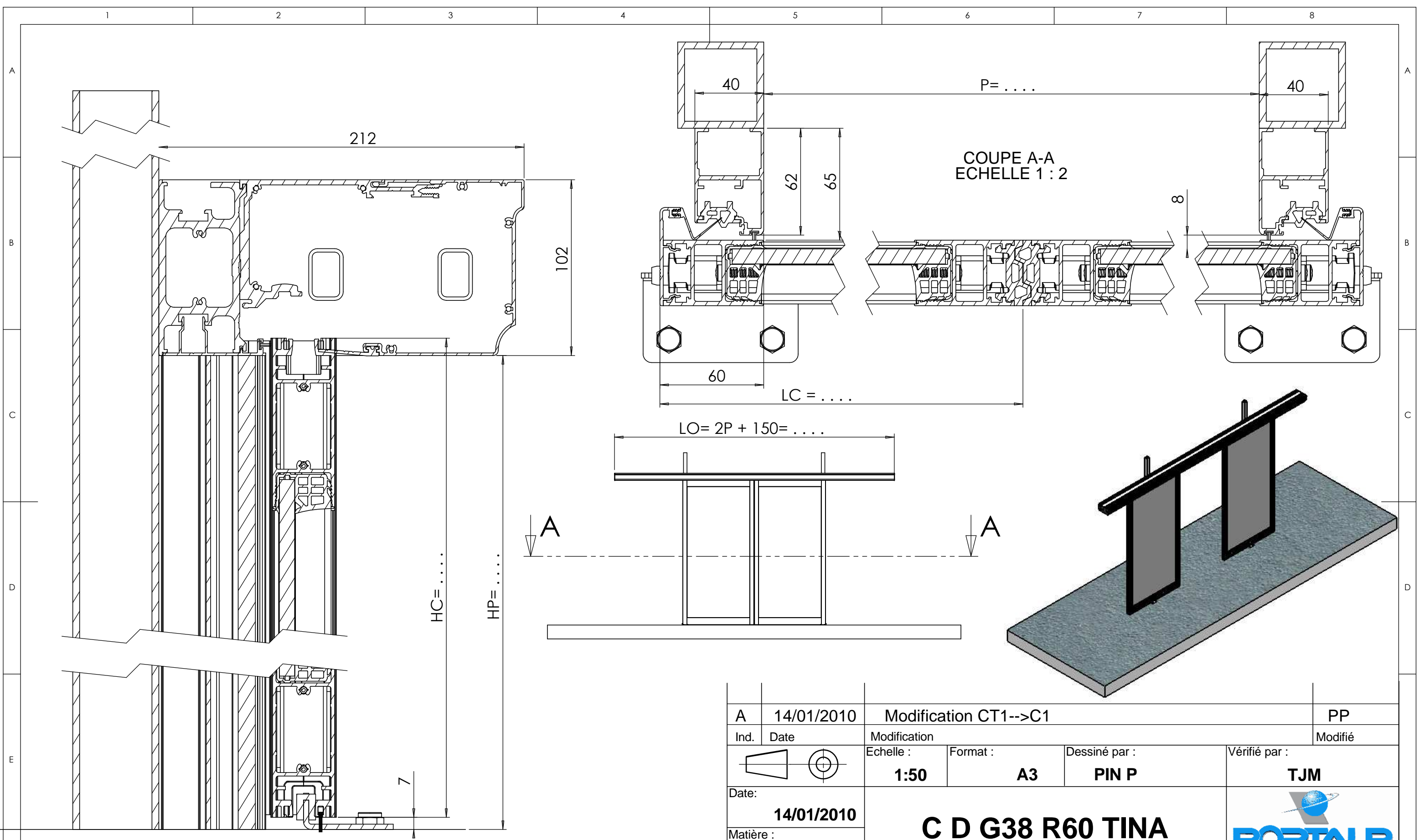
C1/G25

HC = HP + 3 = _____

LC = P/2 + 40 = _____

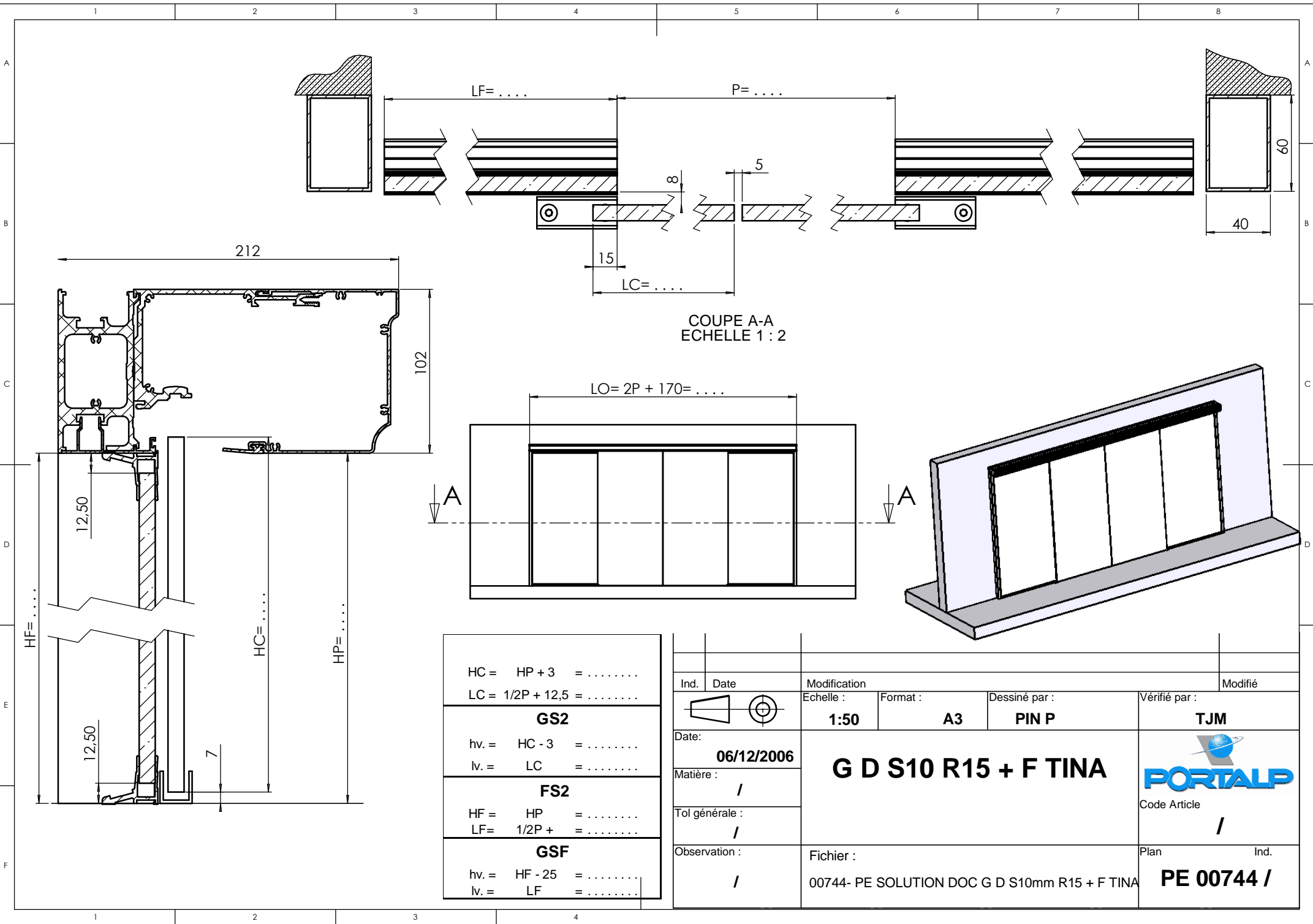
A	14/12/07	MODIF MONTANT COUL AVANT		
Ind.	Date	Modification		Modifié
		Echelle : 1:50	Format : A3	Dessiné par : PIN P
Date:	14/12/2007	C D G25 R40 TINA		Vérifié par : TJM
Matière :	/			Code Article /
Tol générale :	/	Fichier : 00741- PE SOLUTION DOC C D G25 R40 PTEAUX TINA		Plan PE 00741 / A
Observation :	/			Ind. /





C1 / G38		
HC =	HP + 3	=
LC =	P/2 + 60	=

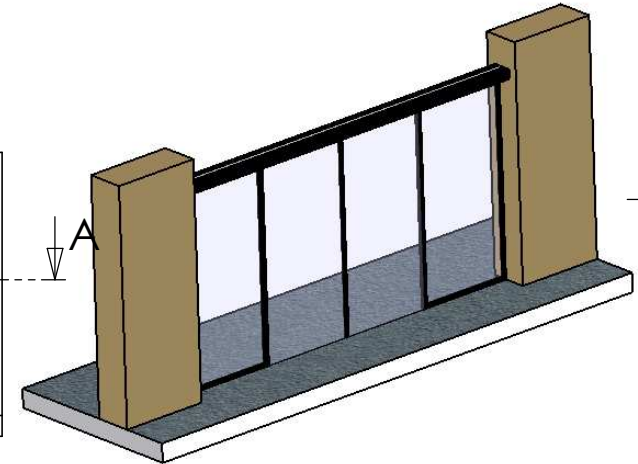
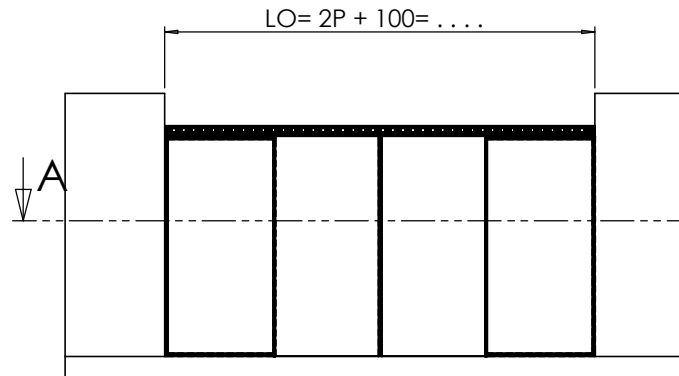
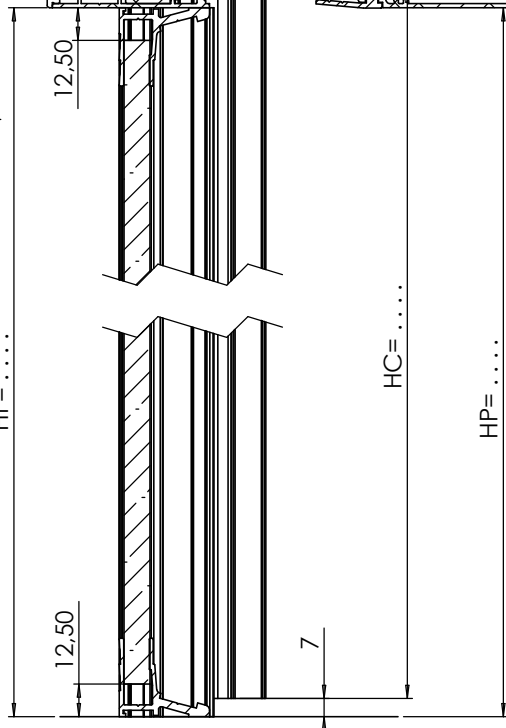
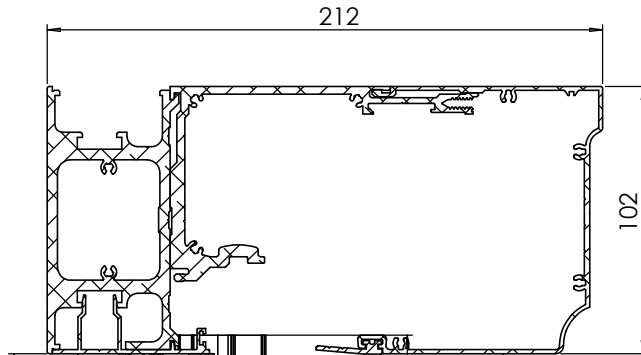
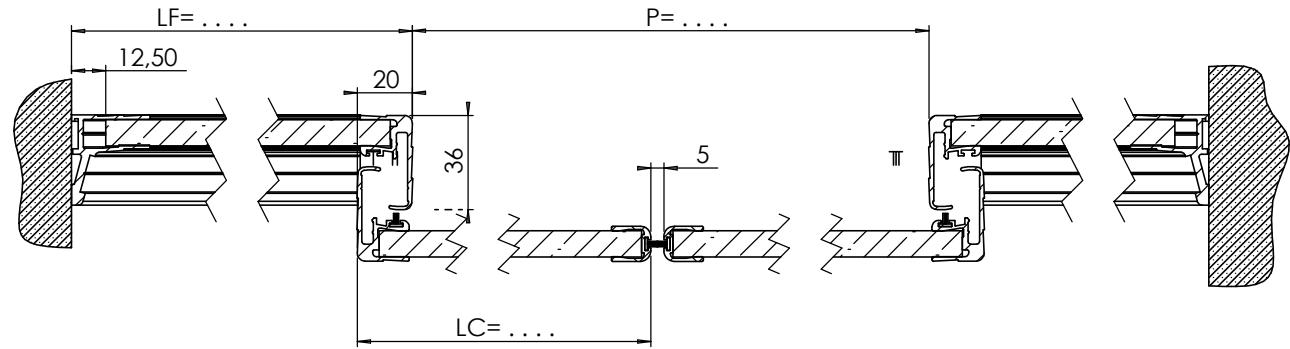
A	14/01/2010	Modification CT1-->C1			PP
Ind.	Date	Modification			Modifié
		Echelle :	Format :	Dessiné par :	Vérifié par :
Date:		1:50	A3	PIN P	TJM
Matière :		C D G38 R60 TINA			
Tol générale :					Code Article
Observation :		Fichier :			Plan
		00742-A PE SOLUTION DOC C D G38 R60 POTEAUX TINA			Ind. PE 00742 /A



HC =	HP + 3 =
LC =	1/2P + 12,5 =
GS2		
hv =	HC - 3 =
lv =	LC =
FS2		
HF =	HP =
LF =	1/2P +
GSF		
hv =	HF - 25 =
lv =	LF =

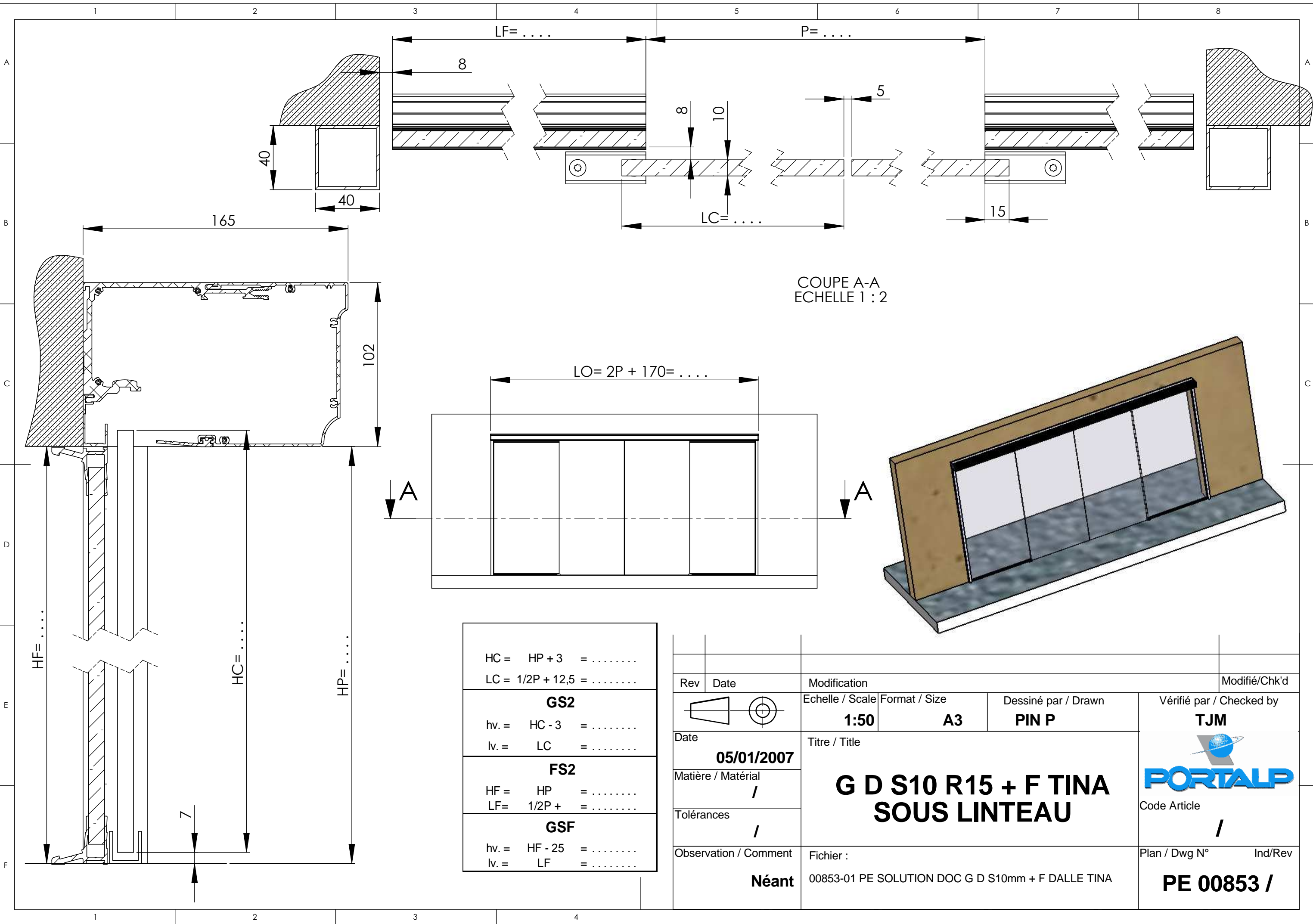
Ind.	Date	Modification			Modifié
		Echelle :	Format :	Dessiné par :	Vérifié par :
		1:50	A3	PIN P	TJM
Date:	06/12/2006	G D S10 R15 + F TINA			 Code Article
Matière :	/				
Tol générale :	/	Fichier :			Plan
Observation :	/				00744- PE SOLUTION DOC G D S10mm R15 + F TINA

COUPE A-A
ECHELLE 1 : 2



CS2	
HC =	HP + 3 =
LC =	1/2P + 17,5 =
GS2	
hv. =	HC - 3 =
lv. =	LC - 12 =
FS1	
HF =	HP =
LF =	1/2P + =
GSF	
hv. =	HF - 25 =
lv. =	LF - 21 =

Ind.	Date	Modification			Modifié
		Echelle :	Format :	Dessiné par :	Vérifié par :
		1:50	A3	PIN P	TJM
Date:	06/12/2006	C D S10mm R20 + F TINA			 Code Article /
Matière :	/				
Tol générale :	/				
Observation :	/	Fichier :	00745- PE SOLUTION DOC C D S10mm R20 + F TINA		Plan PE 00745 /

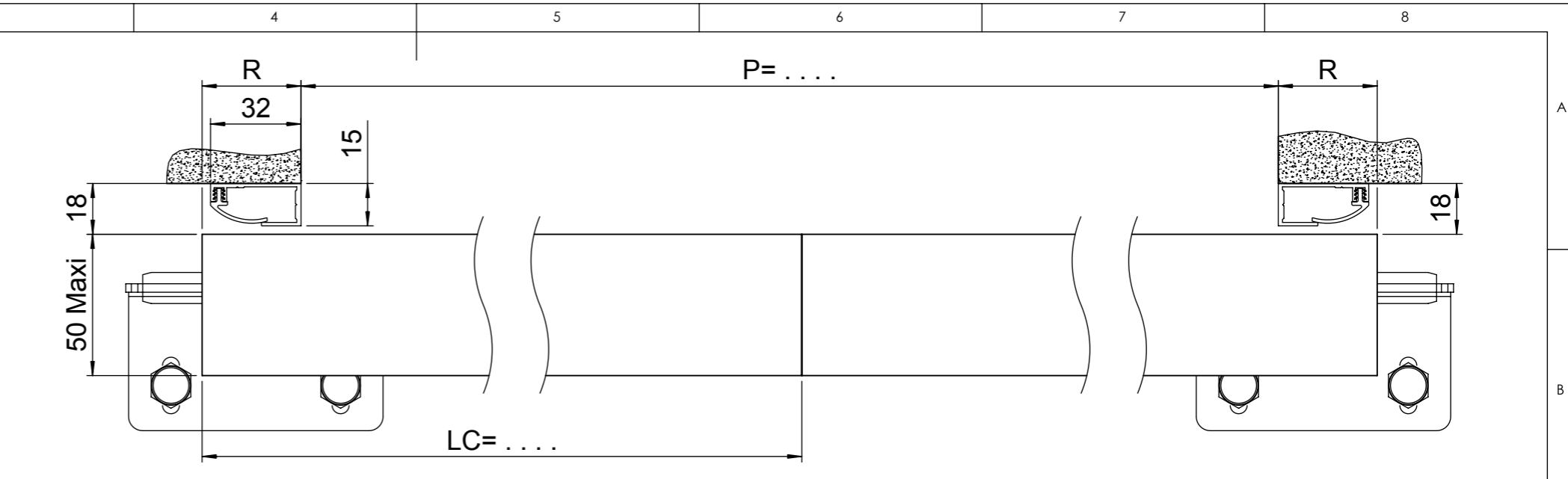
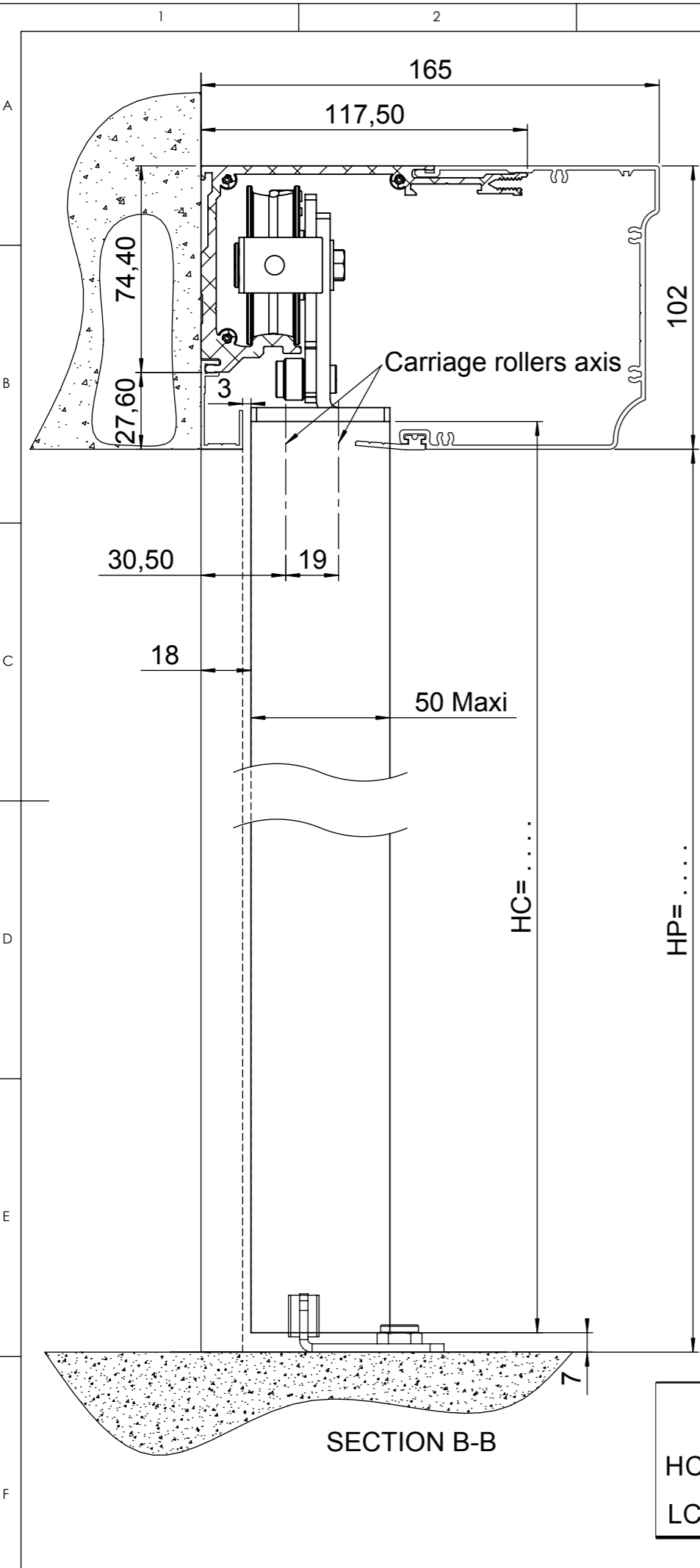


COUPE A-A
ECHELLE 1 : 2

$HC = HP + 3 = \dots\dots$ $LC = 1/2P + 12,5 = \dots\dots$
GS2
$hv. = HC - 3 = \dots\dots$ $lv. = LC = \dots\dots$
FS2
$HF = HP = \dots\dots$ $LF = 1/2P + \dots = \dots\dots$
GSF
$hv. = HF - 25 = \dots\dots$ $lv. = LF = \dots\dots$

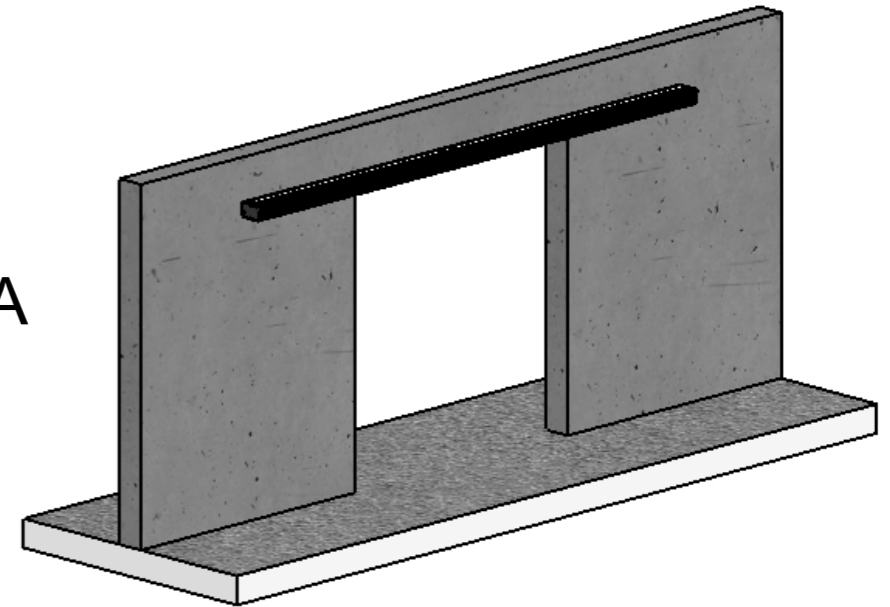
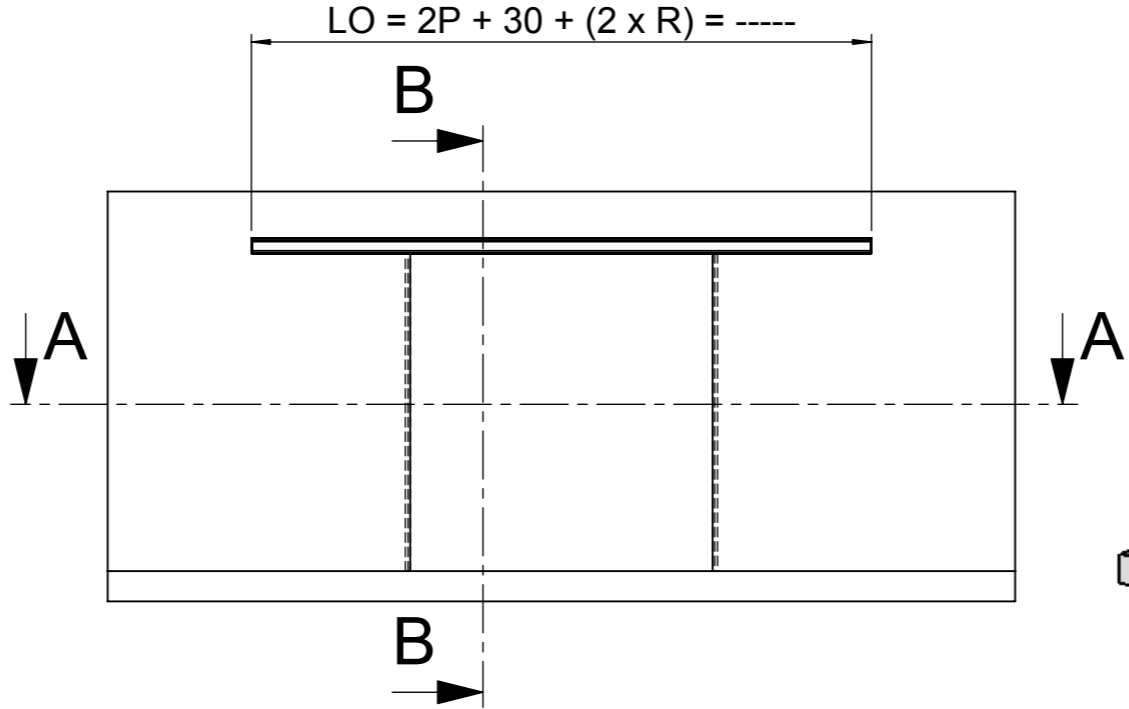
Rev	Date	Modification		Modifié/Chk'd
		Echelle / Scale	Format / Size	Dessiné par / Drawn
		1:50	A3	PIN P
Date	05/01/2007	Titre / Title		Vérifié par / Checked by
Matière / Matériau	/	G D S10 R15 + F TINA SOUS LINTEAU		TJM
Tolérances	/			Code Article /
Observation / Comment	Néant	Fichier :	Plan / Dwg N°	Ind/Rev
		00853-01 PE SOLUTION DOC G D S10mm + F DALLE TINA	PE 00853 /	






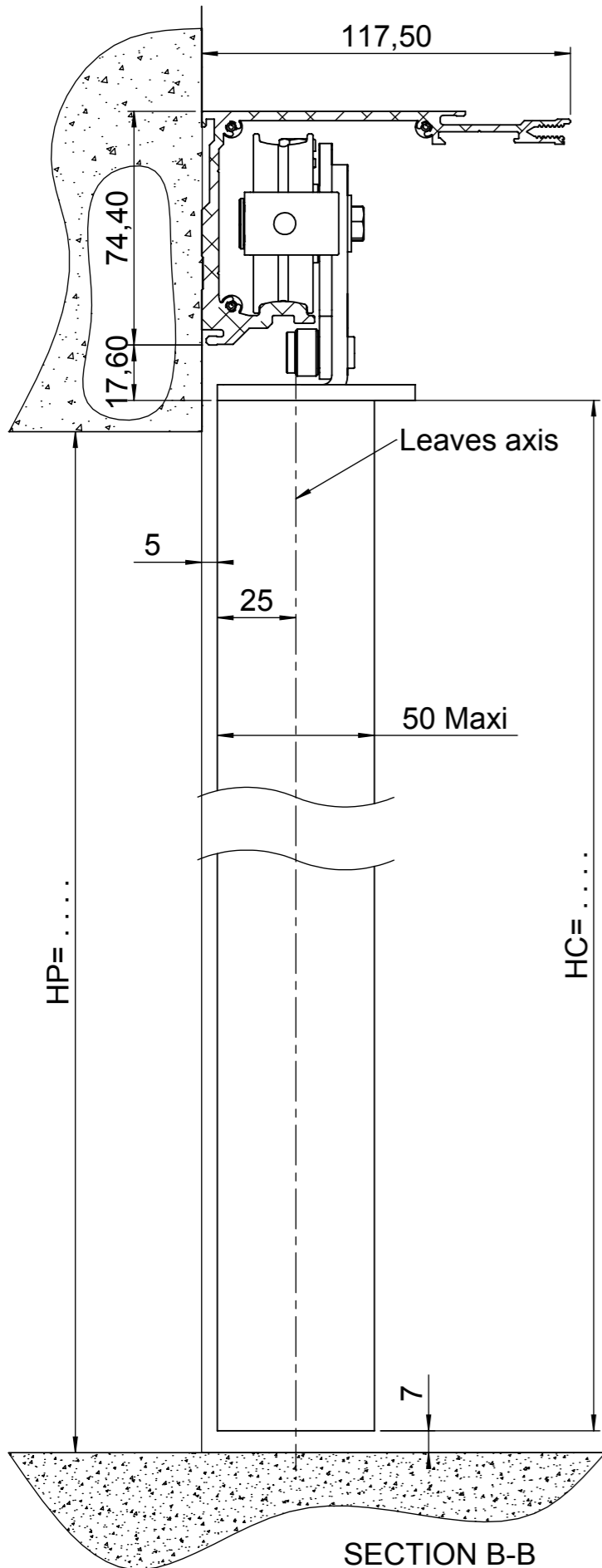
R -> covering

SECTION A-A

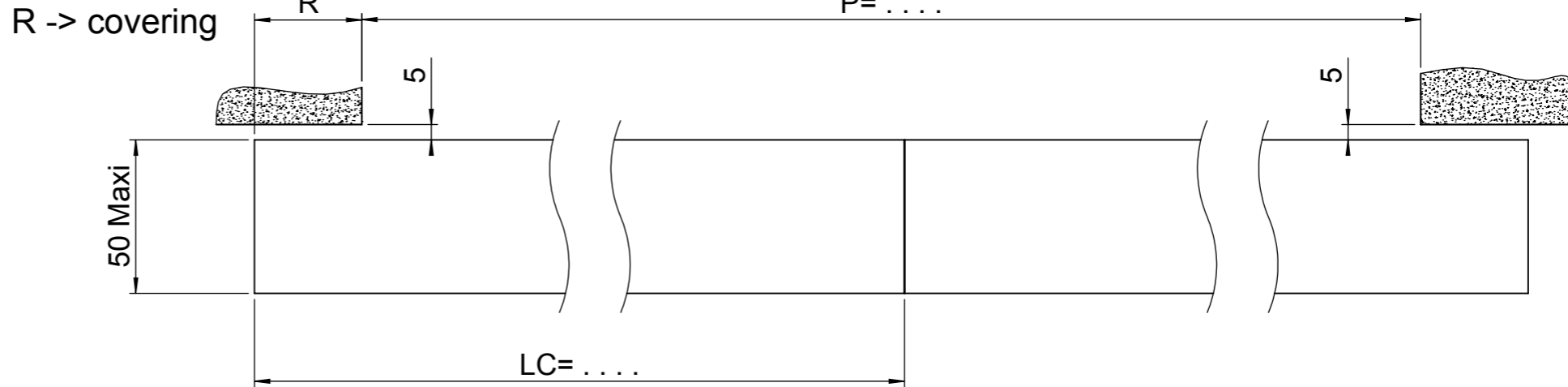


GX		
HC =	HP + 3	=
LC =	P/2 + R	=

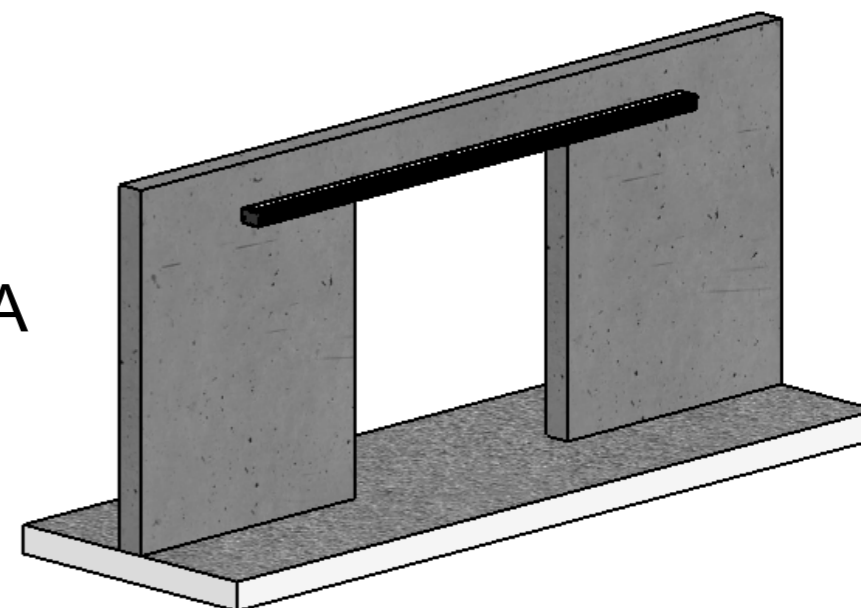
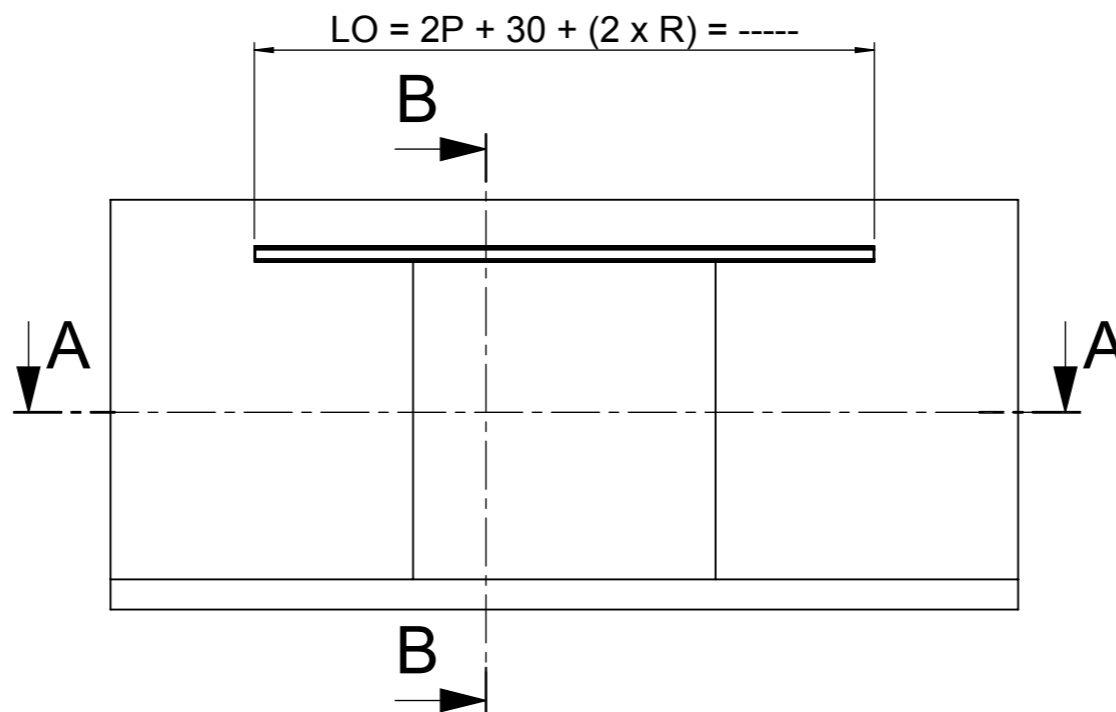
Rev	Date	Modification			Modifié/Chk'd
		Echelle / Scale	Format / Size	Dessiné par / Drawn	Vérifié par / Checked by
		1:2	A3	BERTHAUD L.	PIN P
Date	14/08/2007	Titre / Title			 Code Article /
Matière / Matériel	/	C D GX TINA DoubleSliding GX TINA			
Tolérances	/				
Observation / Comment	Nothing	Fichier :	04660- PE C D GX TINA		Plan / Dwg N° PE 04660 / -
					Ind/Rev




SECTION B-B

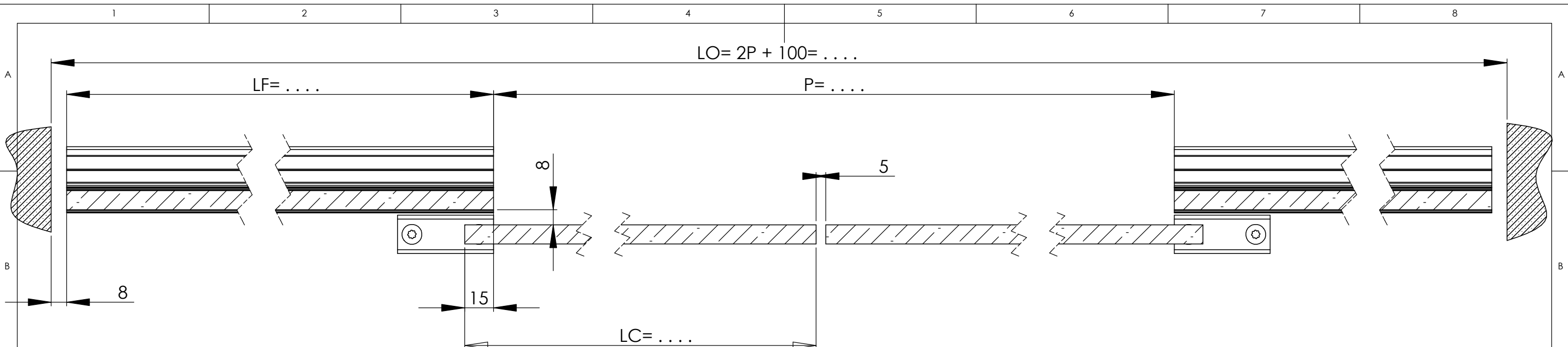


SECTION A-A

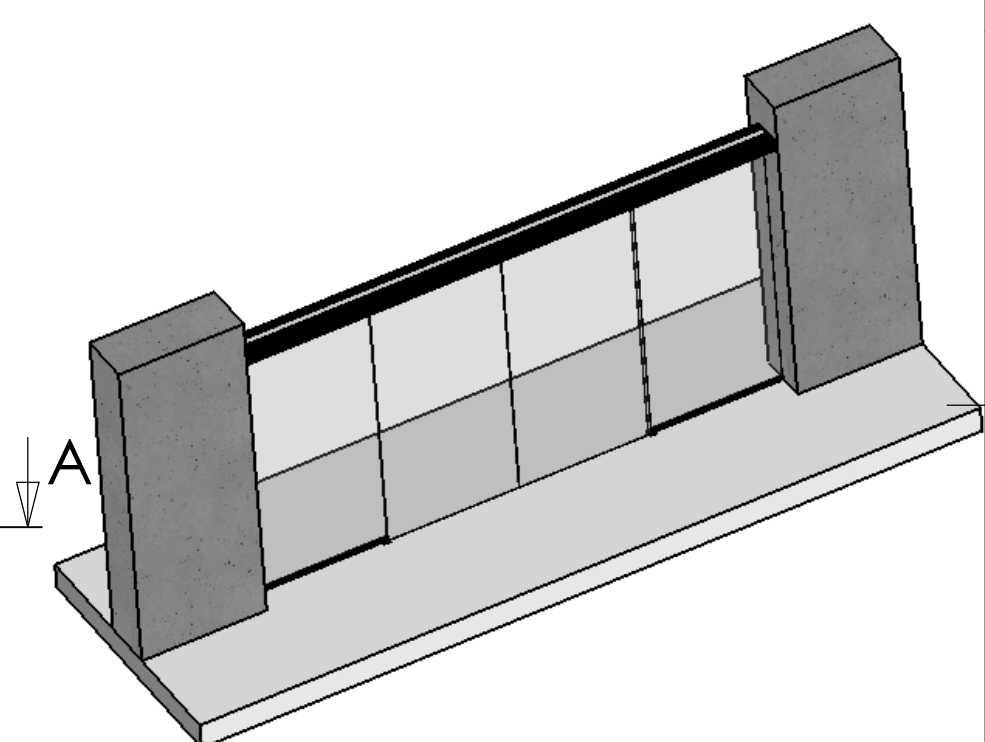
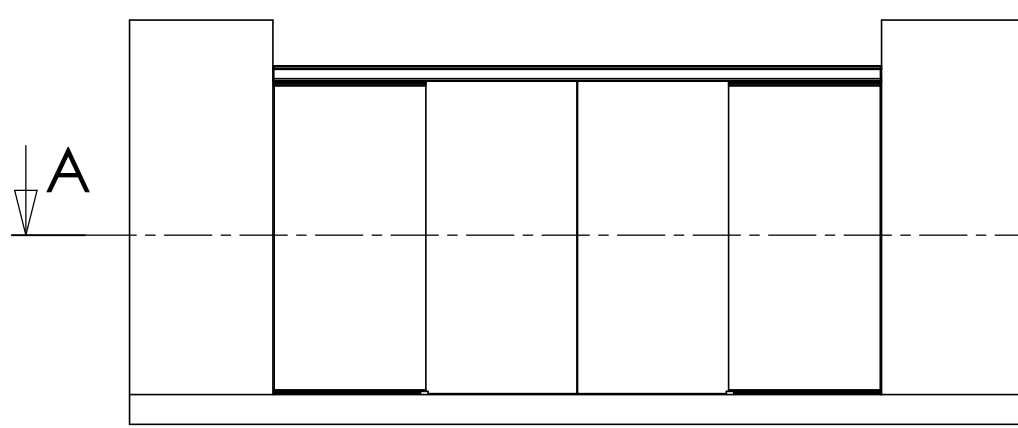
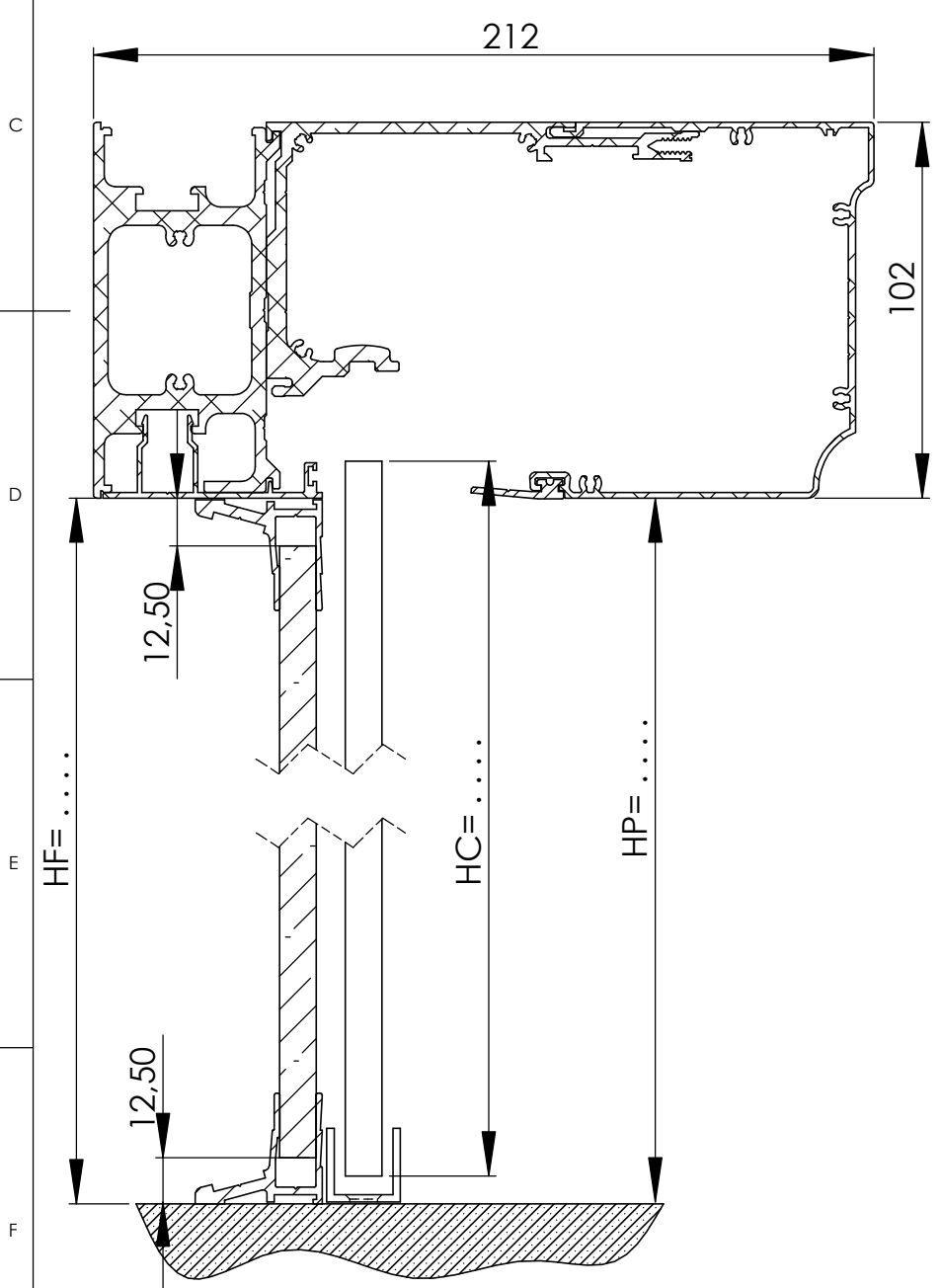


GX		
HC =	HP + 3	=
LC =	P/2 + R	=


Rev	Date	Modification			Modifié/Chk'd
		Echelle / Scale	Format / Size	Dessiné par / Drawn	Vérifié par / Checked by
		1:2	A3	BERTHAUD L.	PIN P
Date	25/08/2008	Titre / Title			
Matière / Matériau	/	C D GX TINA sans base			
Tolérances	/	Double Sliding GX TINA without base casing			Code Article
Observation / Comment	Nothing	Fichier :	05084- PE C D GX TINA SANS BASE		/
				Plan / Dwg N°	Ind/Rev
				PE 05084 / -	

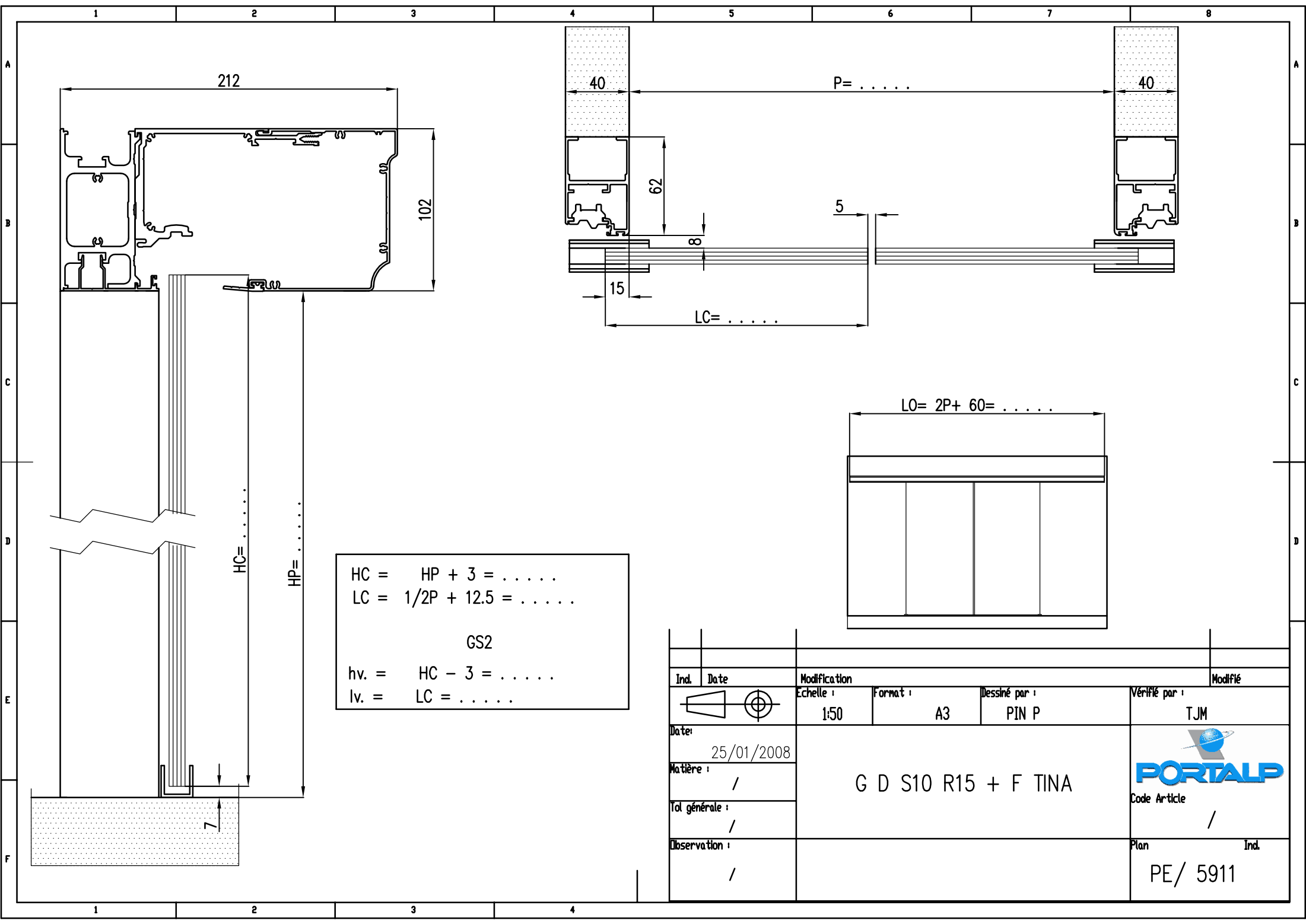


COUPE A-A
ECHELLE 1 : 2



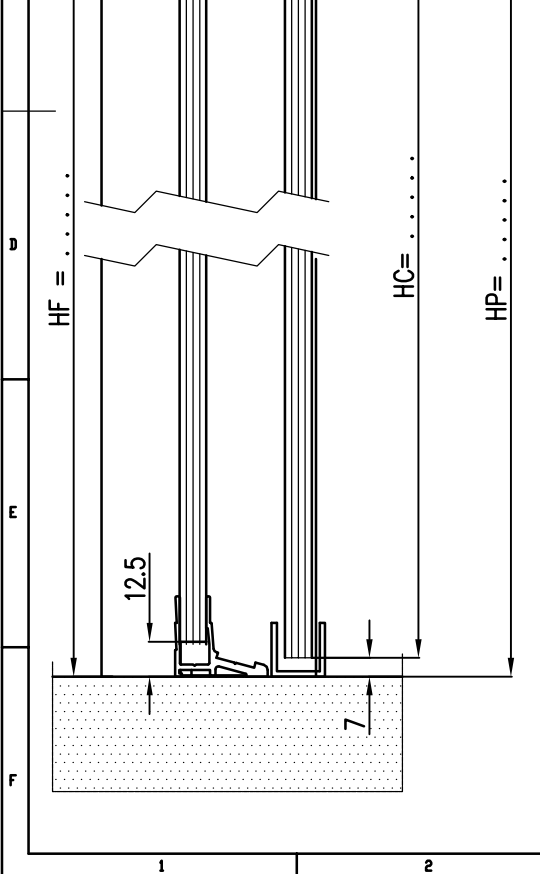
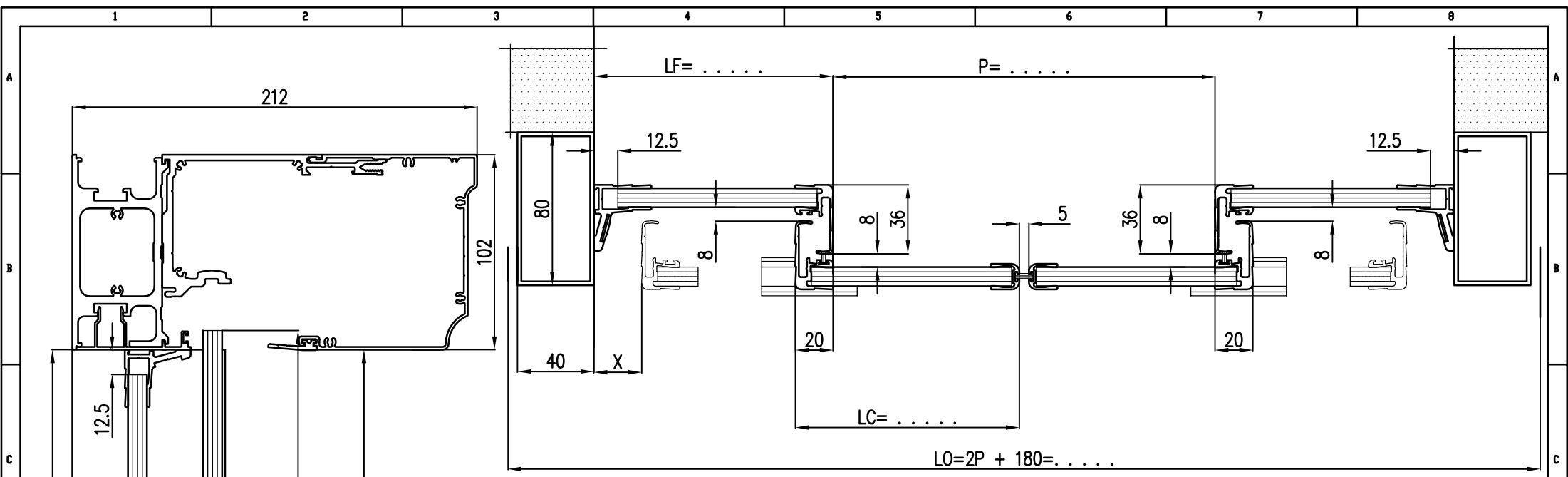
HC =	HP + 3 =
LC =	1/2P + 12,5 =
GS2		
hv. =	HC - 3 =
lv. =	LC =
FS2		
HF =	HP =
LF =	1/2P +
GSF		
hv. =	HF - 25 =
lv. =	LF =

Rev	Date	Modification			Modifié/Chk'd
		Echelle / Scale	Format / Size	Dessiné par / Drawn	Vérifié par / Checked by
		1:50	A3	PIN P	TJM
Date	31/08/2007	Titre / Title			 Code Article
Matière / Matériau	/	G D S10mm R15 + F TINA			
Tolérances	/				Fichier :
Observation / Comment	Néant	5633- PE SOLUTION DOC G D S10mm R15 ENTRE MURS TINA			Plan / Dwg N°
					Ind/Rev
					PE 5633 /



$HC = HP + 3 = \dots\dots$
 $LC = 1/2P + 12.5 = \dots\dots$
 GS2
 $hv. = HC - 3 = \dots\dots$
 $lv. = LC = \dots\dots$

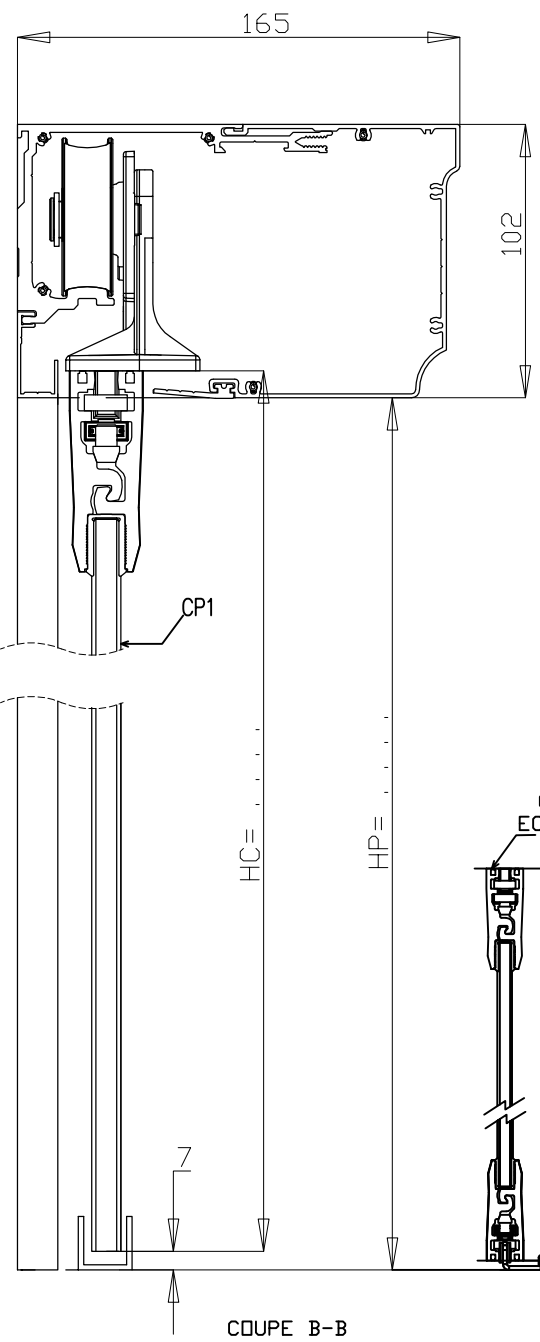
Ind.	Date	Modification			Modifié
		Echelle :	Format :	Dessiné par :	Vérifié par :
		1:50	A3	PIN P	TJM
Date:	25/01/2008				 Code Article /
Matière :	G D S10 R15 + F TINA				
Tol générale :	/				
Observation :	/				Plan Ind. PE/ 5911



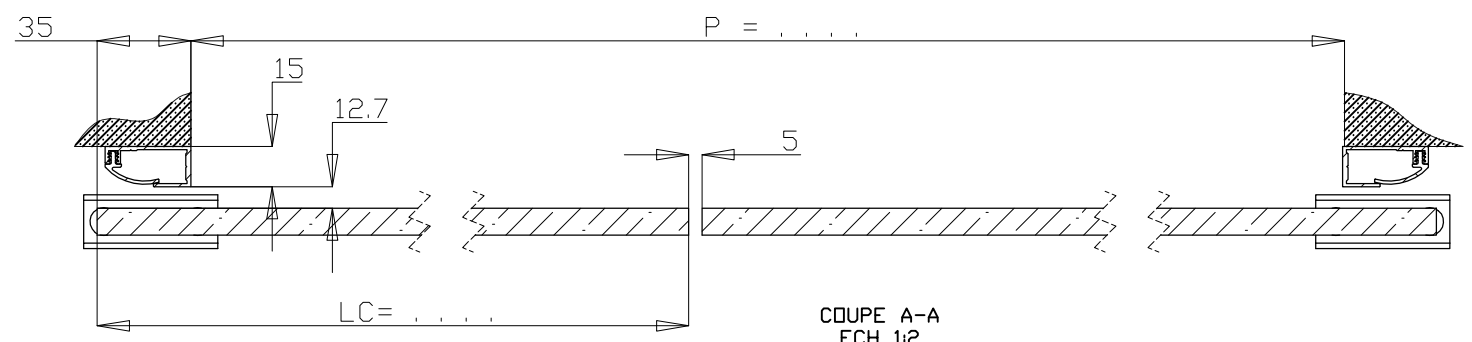
	CS2
HC =	HP + 3 =
LC =	1/2P + 17.5 =
	GS1
hv. =	HC - 3 =
lv. =	LC - 12 =
	FS1
HF =	HP =
LF =	1/2P + ... =
	GSF
hv. =	HF - 25 =
lv. =	LF - 21 =



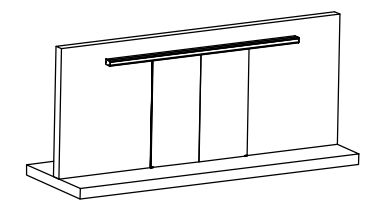
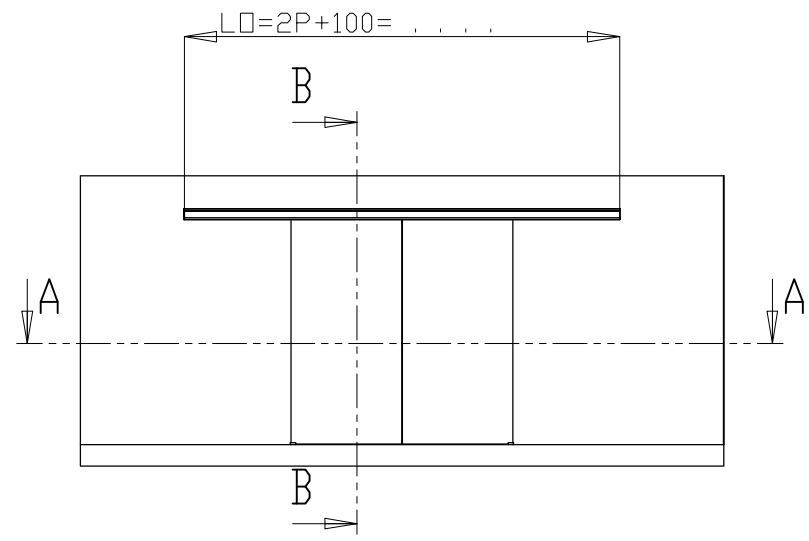
Ind.	Date	Modification	Format	Dessiné par	Vérifié par	Modifié
		Echelle :	A3	PIN P	TJM	
	25/01/2008					
Matière :	/	C D S10 R20 + F TINA			Code Article	
Tol générale :	/				/	
Observation :	/				Plan	Ind.
					PE/ 5915	



COUPE B-B
ECH 1:2



COUPE A-A
ECH 1:2

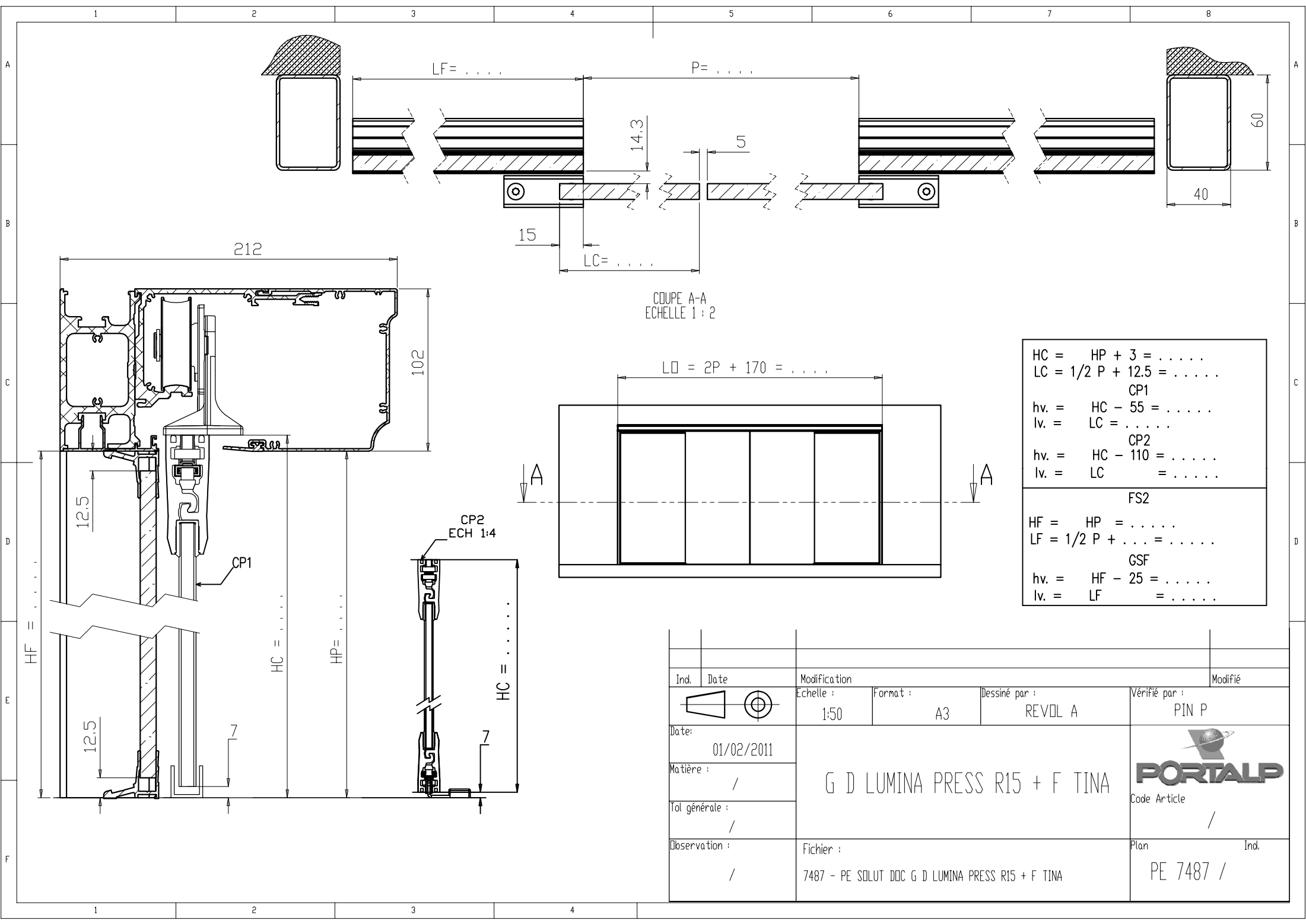


$HC = HP + 3 = \dots$
 $LC = 1/2 P + 32.5 = \dots$

 CP1
 $hv = HC - 55 = \dots$
 $lv = LC = \dots$

 CP2
 $hv = HC - 110 = \dots$
 $lv = LC = \dots$

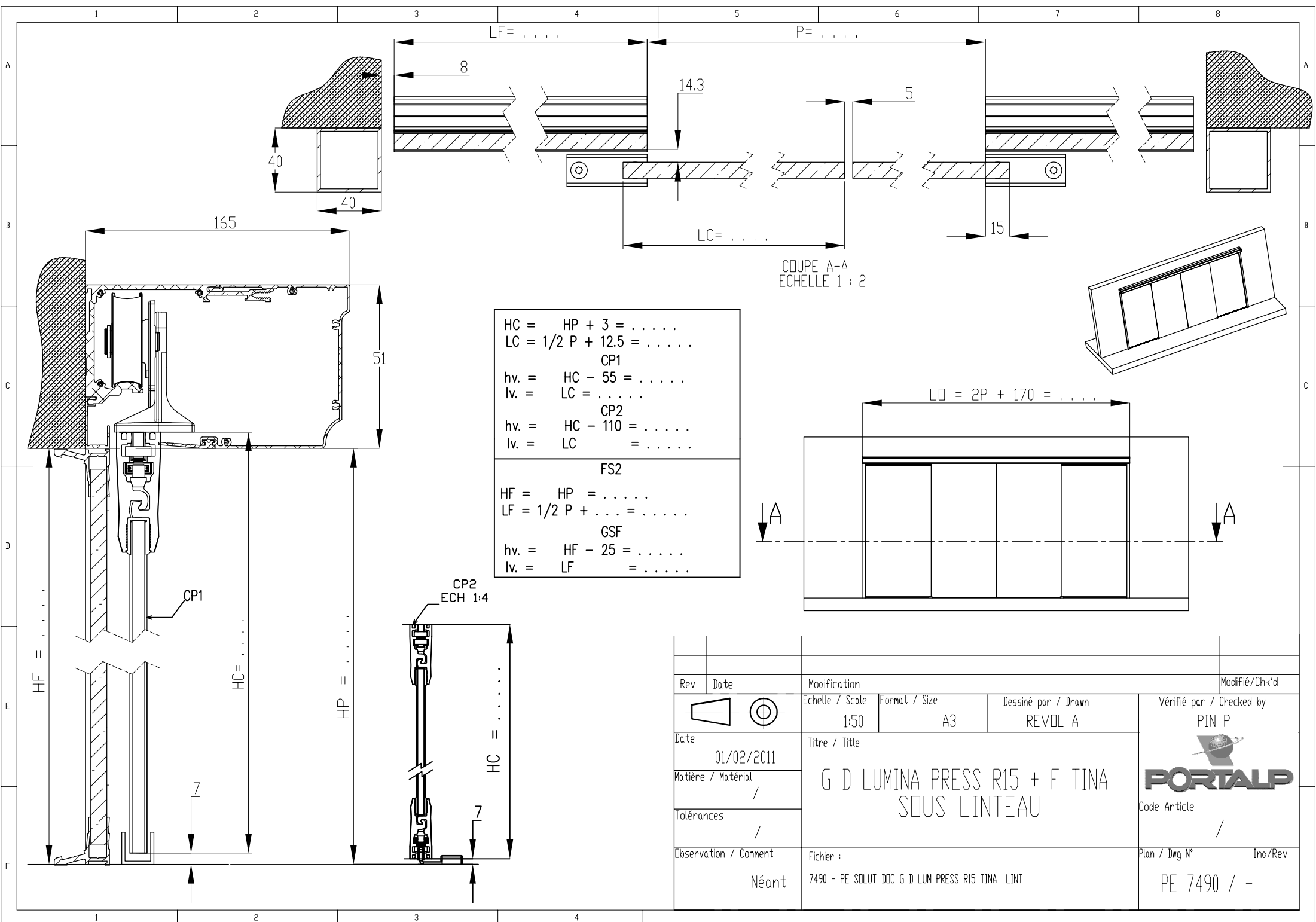
Ind.	Date	Modification			Modifié
		Echelle : 1:50	Format : A3	Dessiné par : REVOL A	Vérifié par : PIN P
Date:	01/02/2011	G D LUMINA PRESS R35 TINA			 Code Article /
Matière :	/				
Tol générale :	/	Fichier : 7485 - PE SOLUTION DOC G D LUMINA PRESS R35 TINA			Plan Ind. PE 7485 / -
Observation :	Néant				



COUPE A-A
ECHELLE 1 : 2

HC =	HP + 3 =
LC =	1/2 P + 12.5 =
	CP1	
hv. =	HC - 55 =
lv. =	LC =
	CP2	
hv. =	HC - 110 =
lv. =	LC =
	FS2	
HF =	HP =
LF =	1/2 P + ... =
	GSF	
hv. =	HF - 25 =
lv. =	LF =

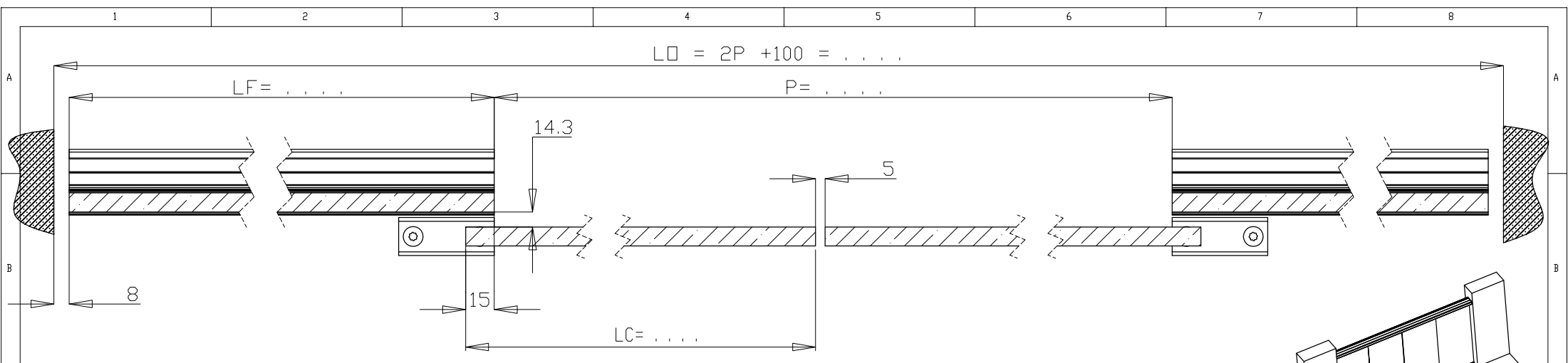
Ind.	Date	Modification			Modifié
		Echelle :	Format :	Dessiné par :	Vérifié par :
		1:50	A3	REVOL A	PIN P
Date:	01/02/2011				 Code Article
Matière :	/				
Tol générale :	/				
Observation :	Fichier :			Plan	Ind.
/	7487 - PE SOLUT DOC G D LUMINA PRESS R15 + F TINA			PE 7487 /	



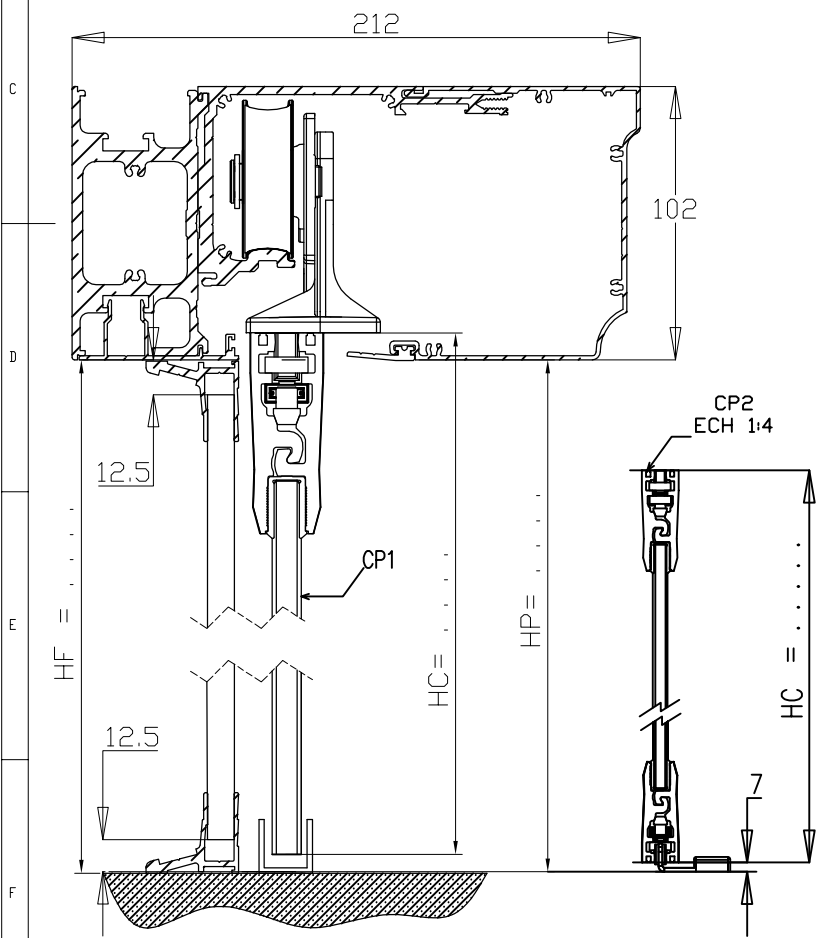
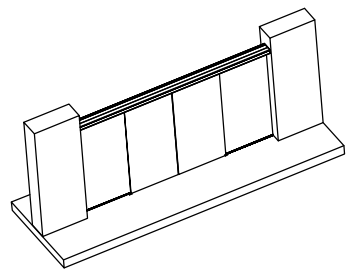
$HC = HP + 3 = \dots$ $LC = 1/2 P + 12.5 = \dots$ CP1 $hv. = HC - 55 = \dots$ $lv. = LC = \dots$
CP2 $hv. = HC - 110 = \dots$ $lv. = LC = \dots$
FS2 $HF = HP = \dots$ $LF = 1/2 P + \dots = \dots$
GSF $hv. = HF - 25 = \dots$ $lv. = LF = \dots$

COUPE A-A
ECHELLE 1 : 2

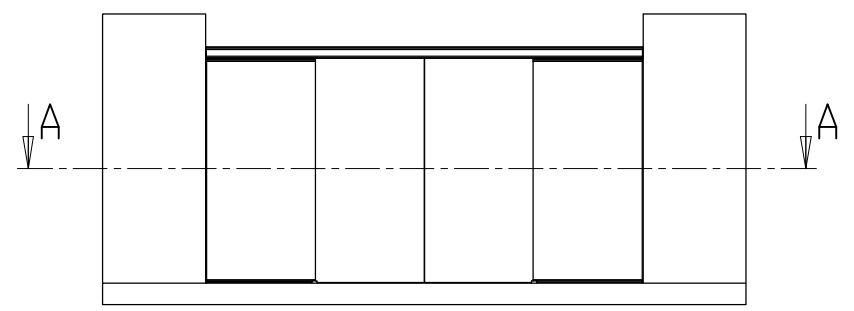
Rev	Date	Modification			Modifié/Chk'd
		Echelle / Scale 1:50	Format / Size A3	Dessiné par / Drawn REVOL A	Vérifié par / Checked by PIN P
Date	01/02/2011	Titre / Title G D LUMINA PRESS R15 + F TINA SOUS LINTEAU			
Matière / Matériau	/	Tolérances			Code Article /
Observation / Comment	Néant	Fichier :	7490 - PE SOLUT DOC G D LUM PRESS RIS TINA LINT		Plan / Dwg N° PE 7490 / -



COUPE A-A
ECHELLE 1 : 2

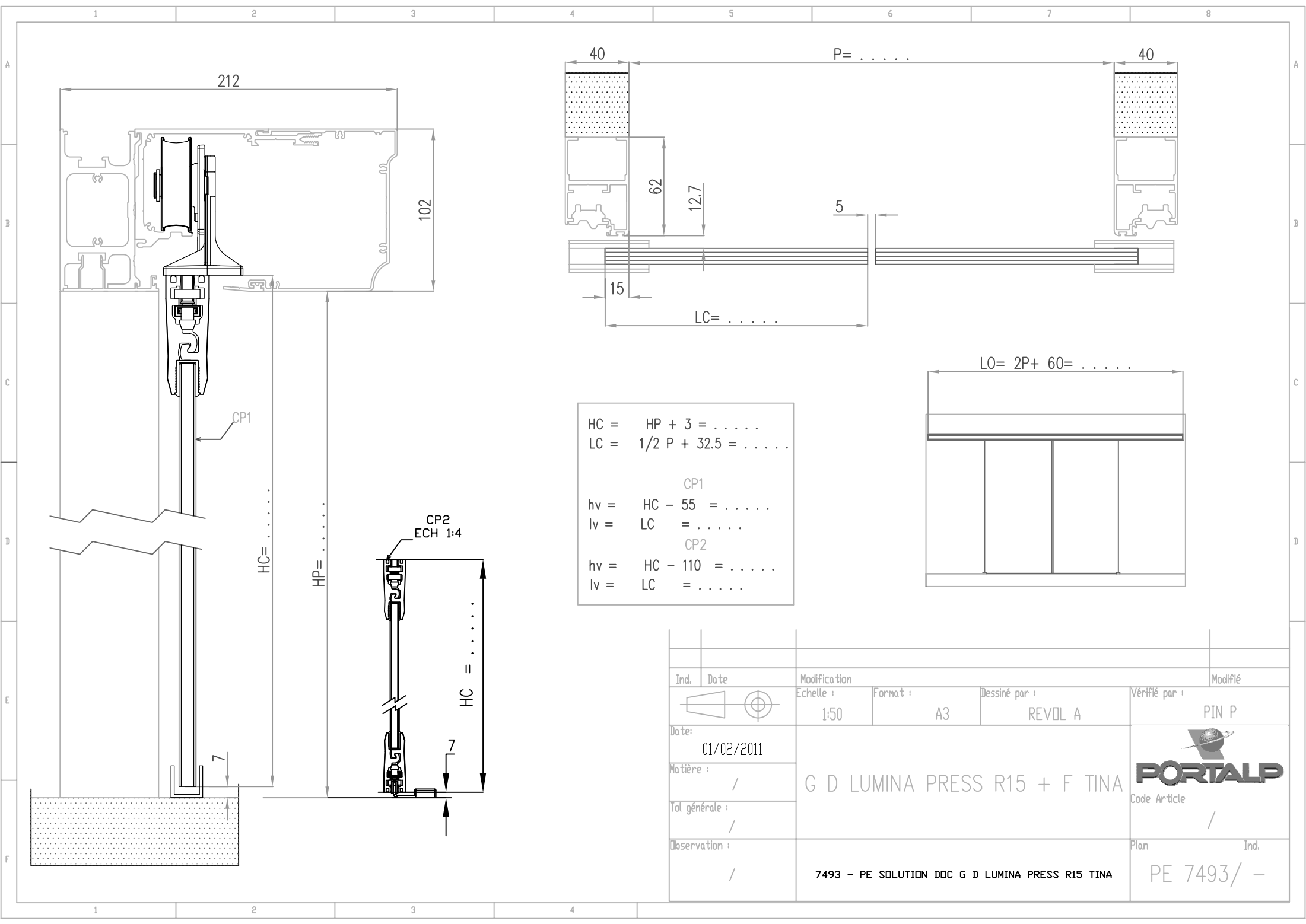


HC =	HP + 3 =
LC =	1/2 P + 12.5 =
	CP1	
hv. =	HC - 55 =
lv. =	LC =
	CP2	
hv. =	HC - 110 =
lv. =	LC =
	FS2	
HF =	HP =
LF =	1/2 P + ... =
	GSF	
hv. =	HF - 25 =
lv. =	LF =



Rev	Date	Modification	Modifié/Chk'd	
		Echelle / Scale	Format / Size	Dessiné par / Drawn
		1:50	A3	REVOL A
Date	01/02/2011	Titre / Title		Vérifié par / Checked by
Matière / Matériau	/	G D LUMINA PRESS R15 + F TINA		PIN P
Tolérances	/	ENTRE MURS		Code Article
Observation / Comment	Néant	Fichier :	7491 - PE SOLUT DOC GD LUM PRESS R15 ENTRE M TINA	Plan / Dwg N°
				Ind/Rev
				PE 7491 / -





HC =	HP + 3 =
LC =	1/2 P + 32.5 =
	CP1	
hv =	HC - 55 =
lv =	LC =
	CP2	
hv =	HC - 110 =
lv =	LC =

Ind.	Date	Modification			Modifié
		Echelle :	Format :	Dessiné par :	Vérifié par :
		1:50	A3	REVOL A	PIN P
Date:	01/02/2011	G D LUMINA PRESS R15 + F TINA			 Code Article /
Matière :	/				
Tol générale :	/				
Observation :	/	7493 - PE SOLUTION DOC G D LUMINA PRESS R15 TINA	Plan	Ind.	PE 7493/ -