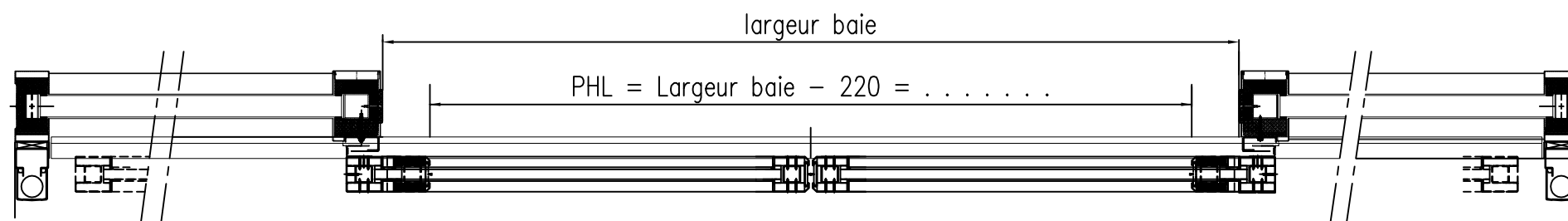
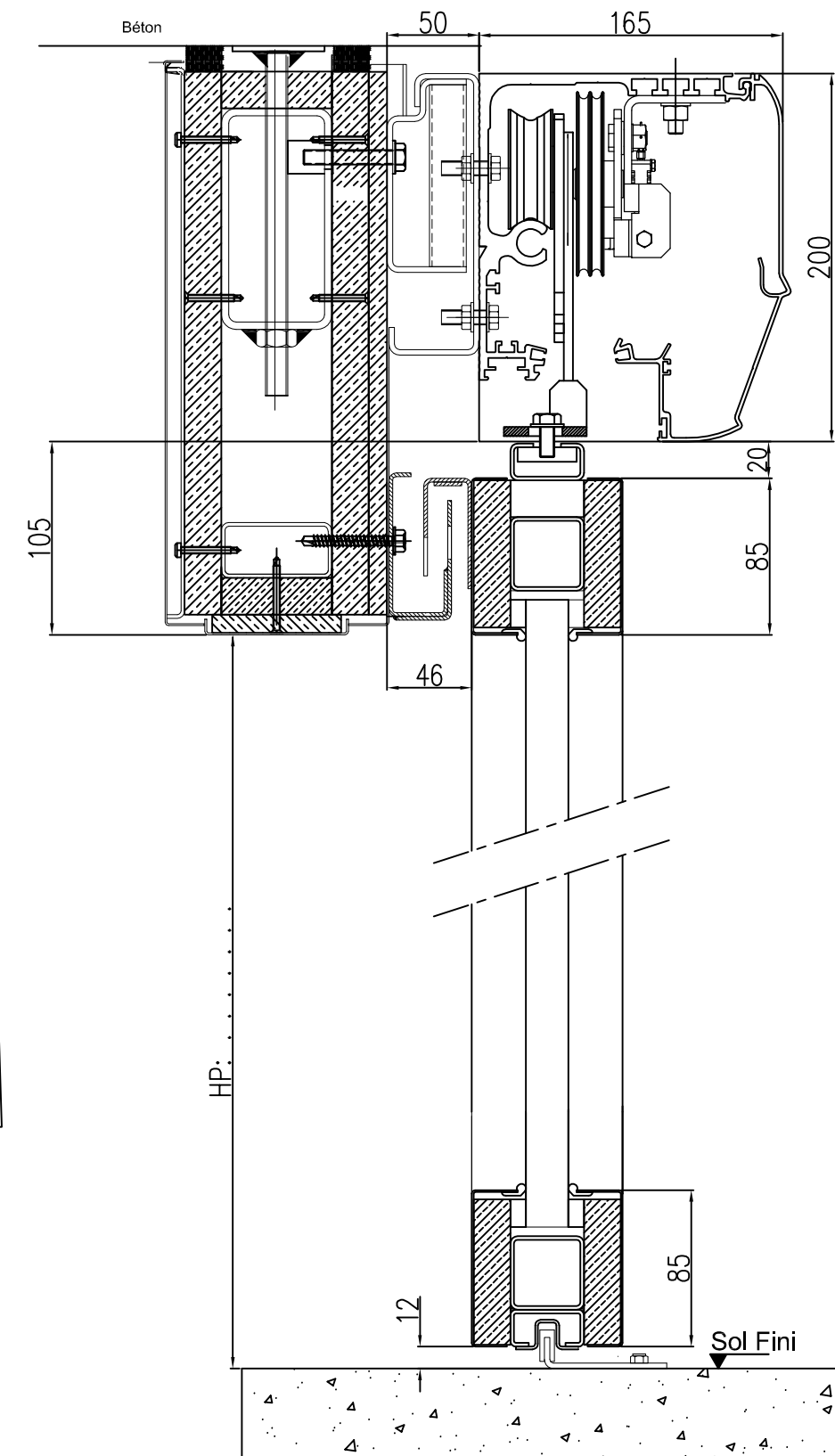
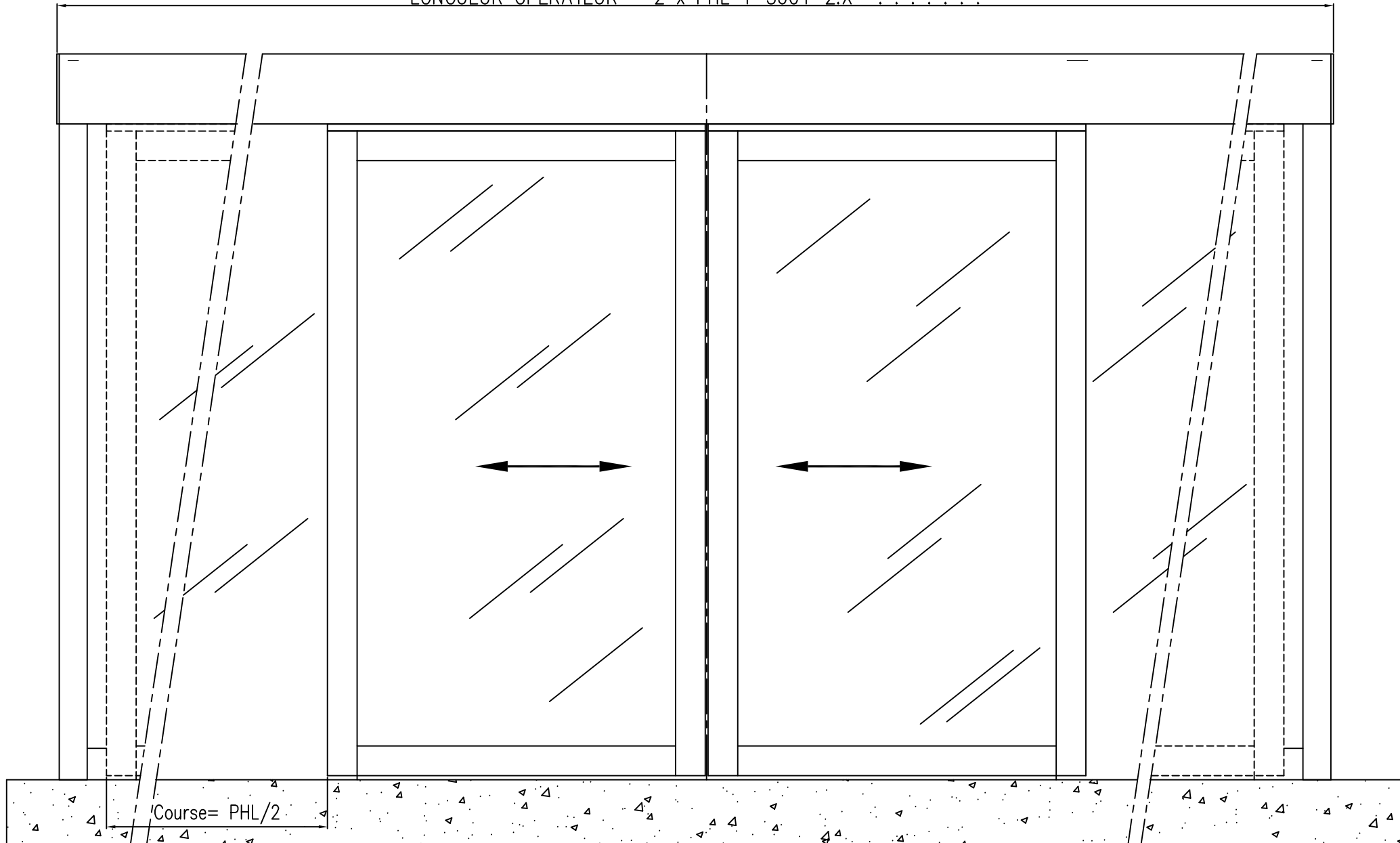
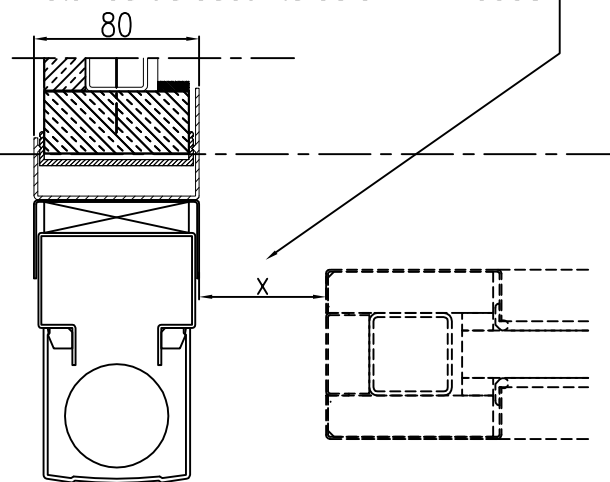


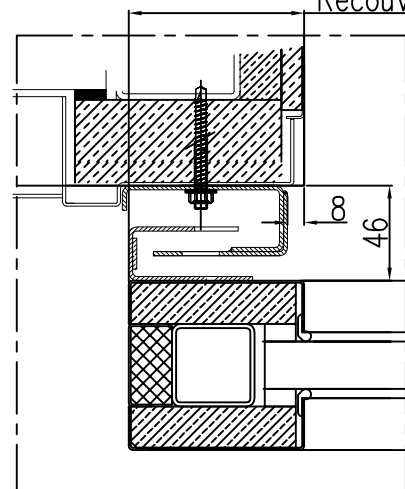
LONGUEUR OPERATEUR = 2 x PHL + 560 + 2.X = .....



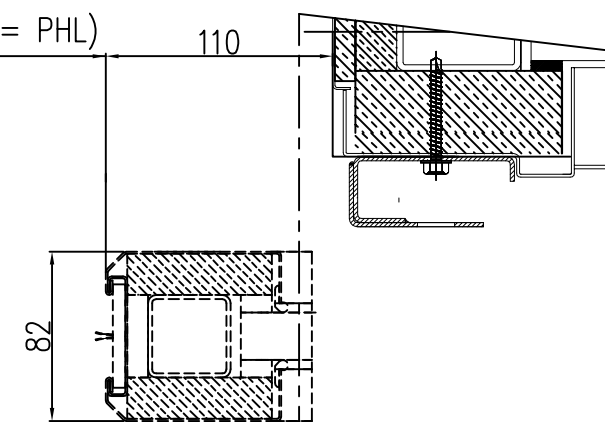
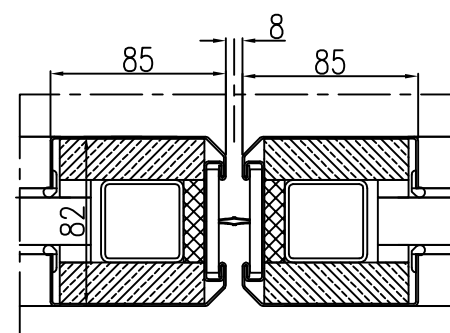
Distance de sécurité selon EN 16005



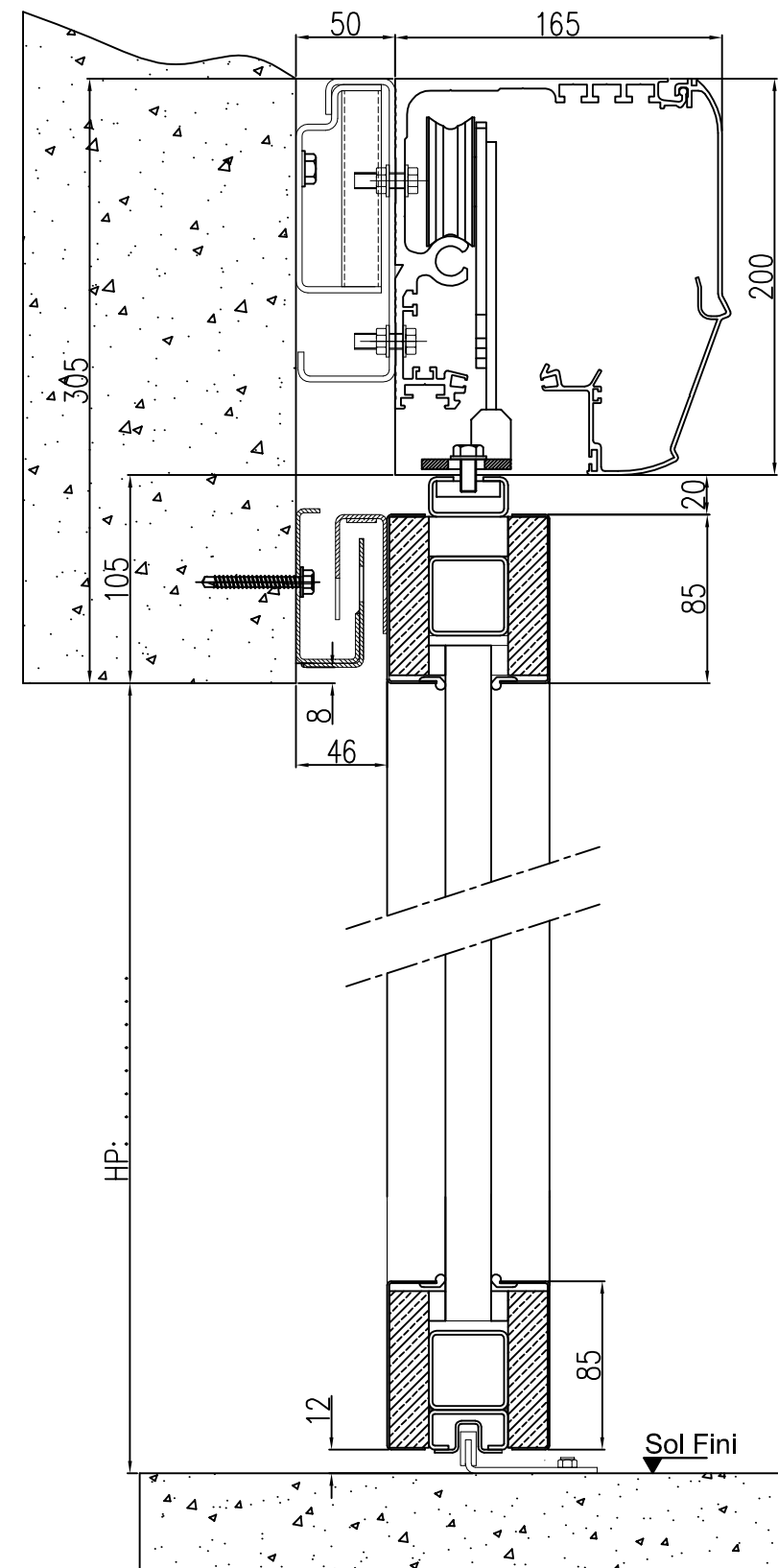
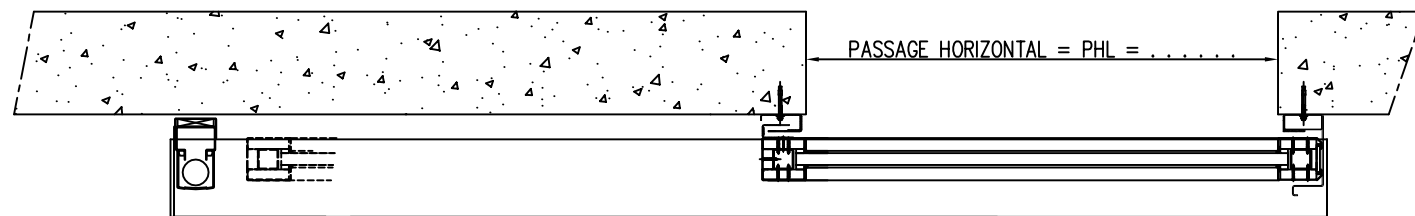
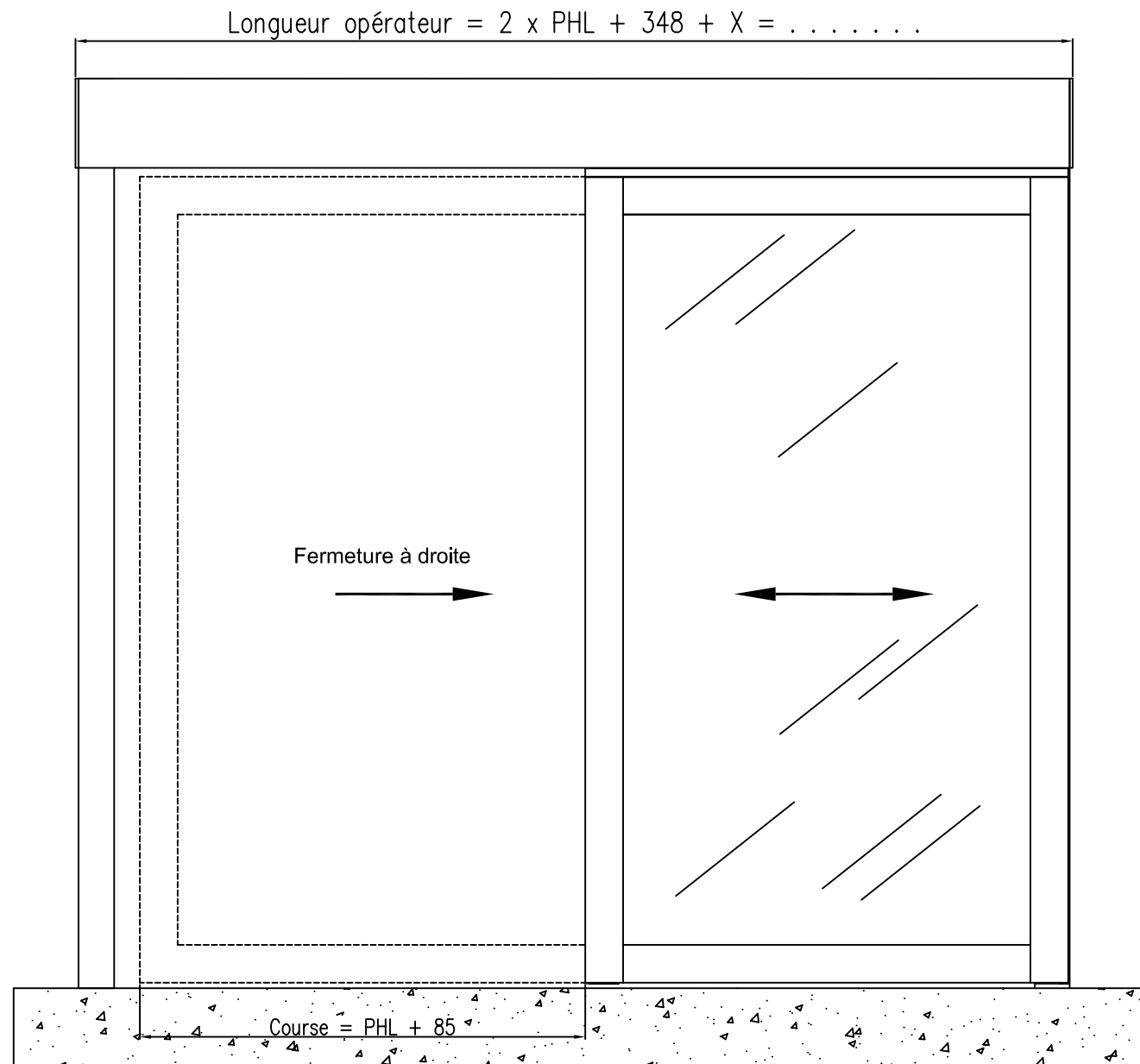
Recouvrement : 85



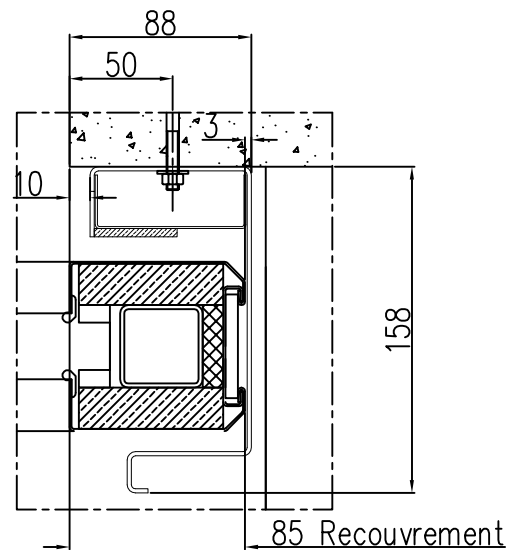
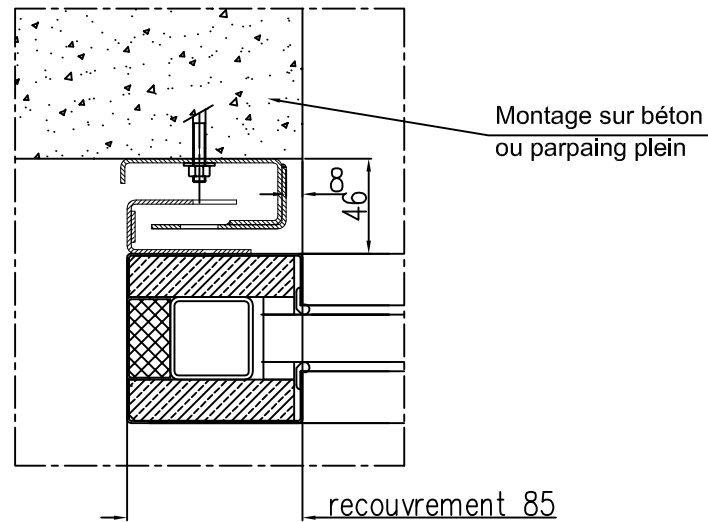
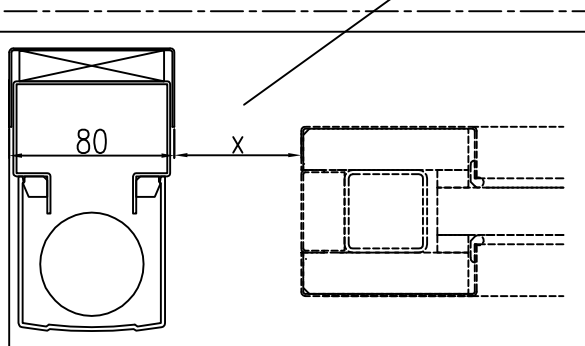
(Passage horizontal libre = PHL)



DIVA	
DATE: 07/04/2015	
PORTE COUPE FEU 2VTX + PARTIE FIXE	PE 15206 / Ind: A

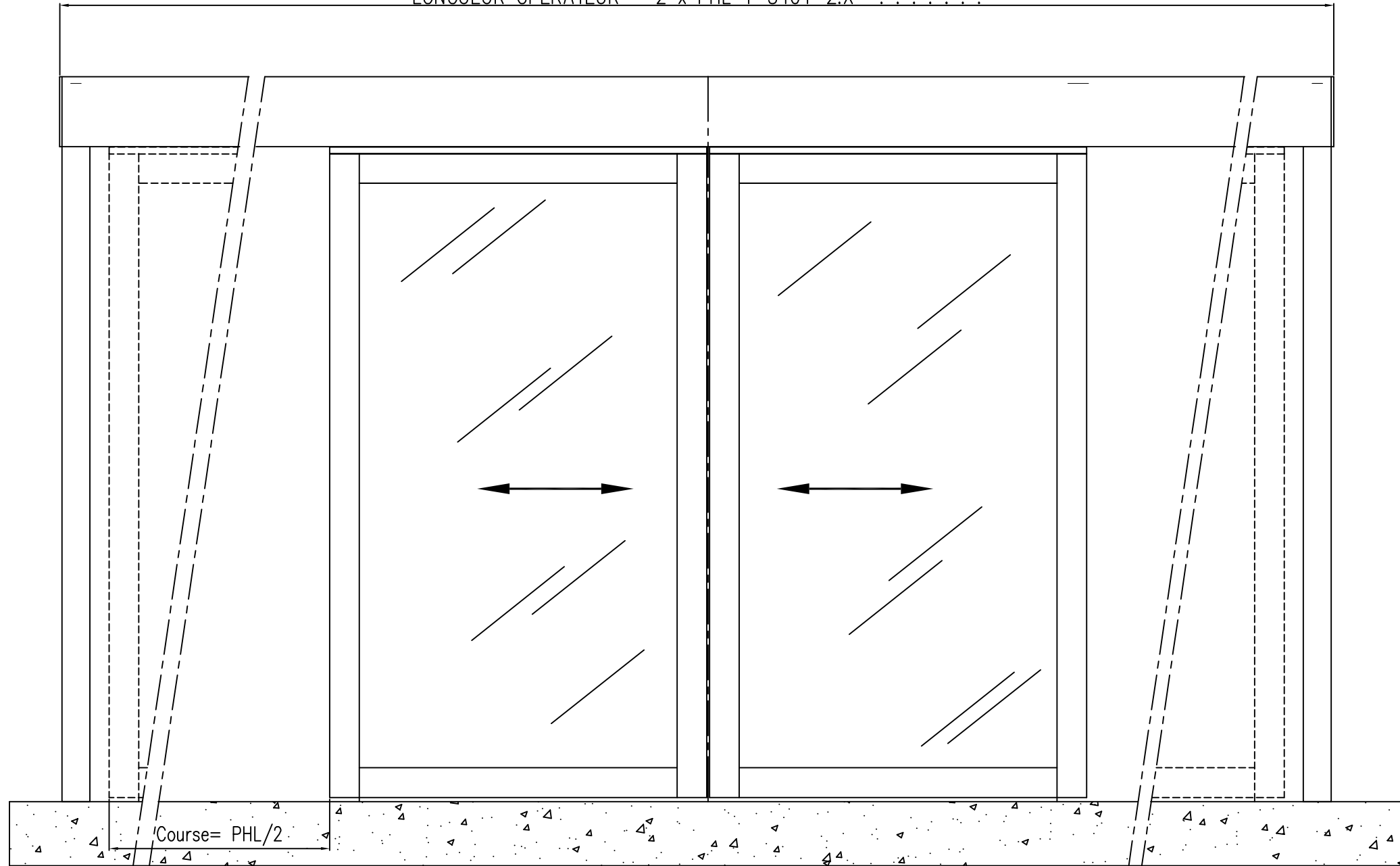


Distance de sécurité selon EN 16005



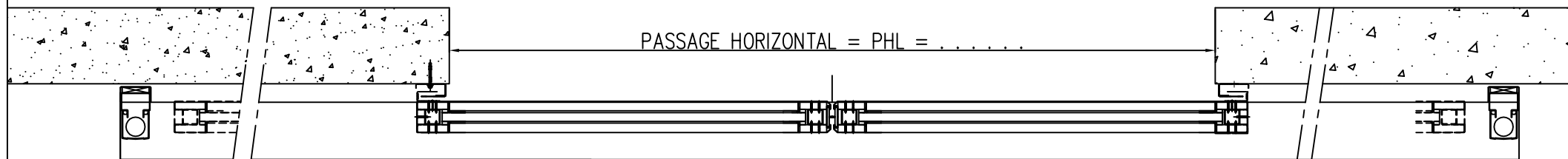
DIVA	
DATE: 16/11/2007	
PORTE COUPE FEU 1VTL SUR MACONNERIE	PE 5764 / Ind: C

LONGUEUR OPERATEUR = 2 x PHL + 340 + 2.X =



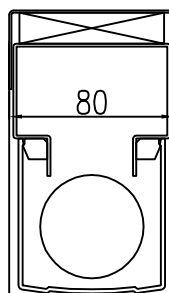
Course= PHL/2

PASSAGE HORIZONTAL = PHL =

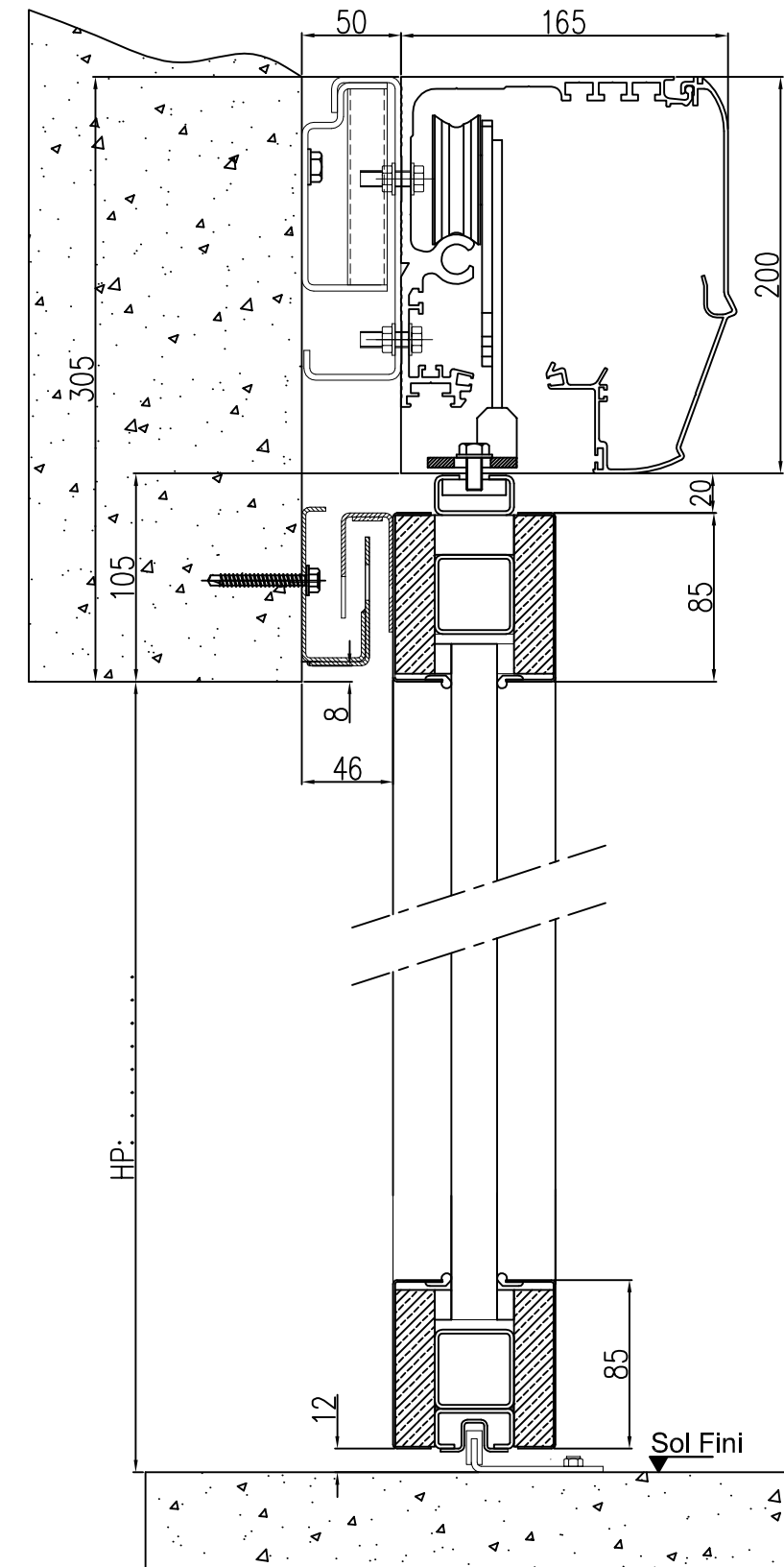
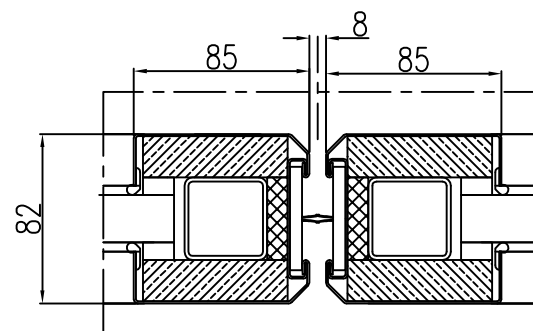
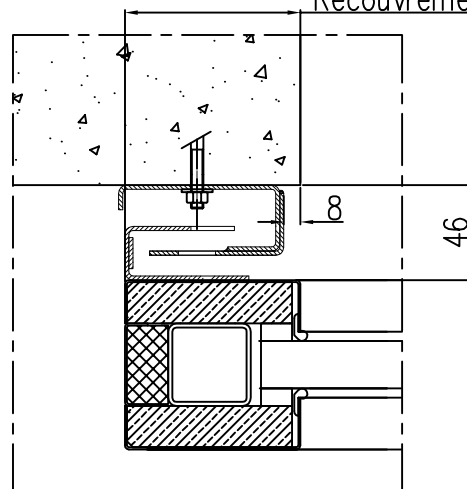


Recouvrement : 85

Distance de sécurité selon EN 16005



x



DIVA

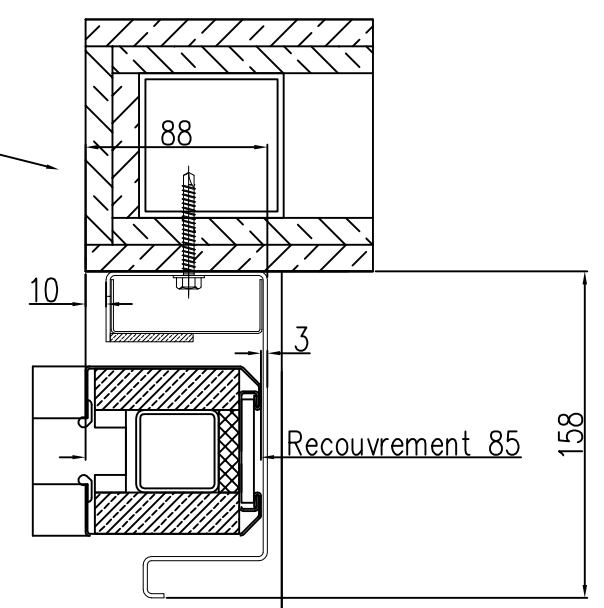
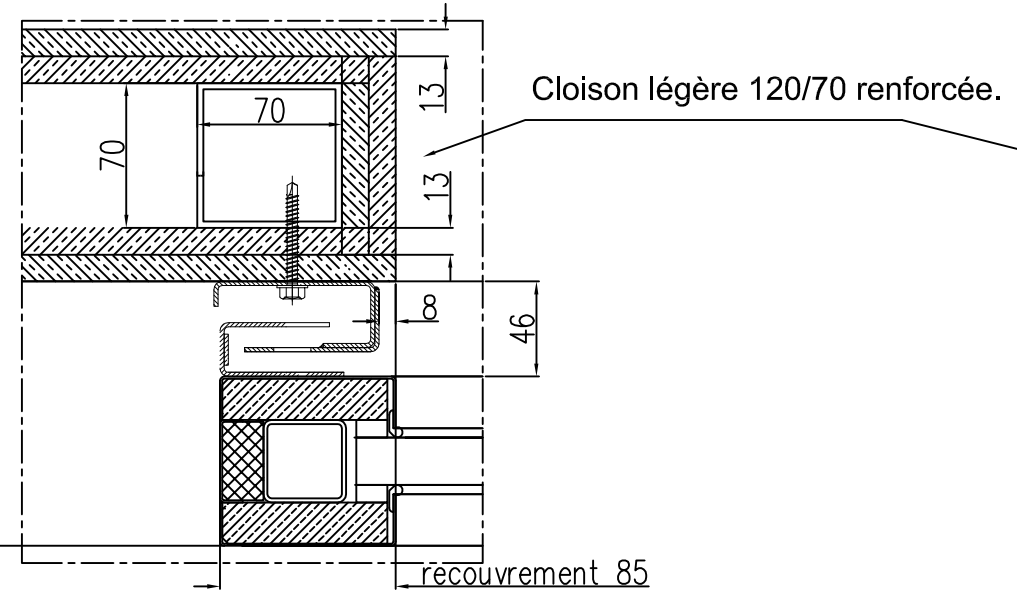
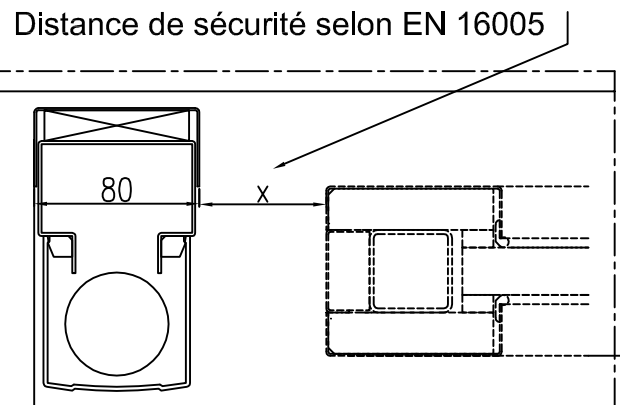
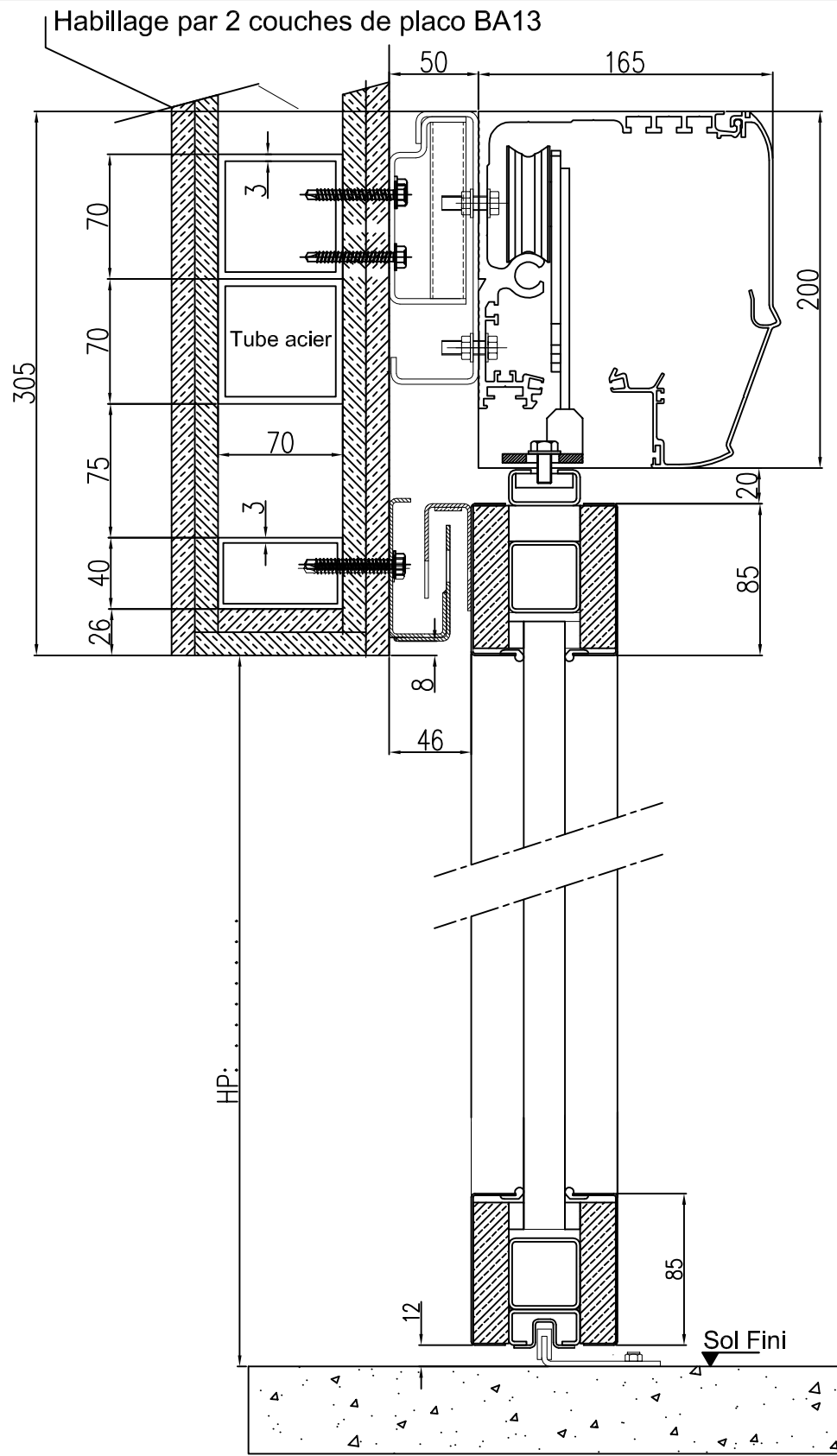
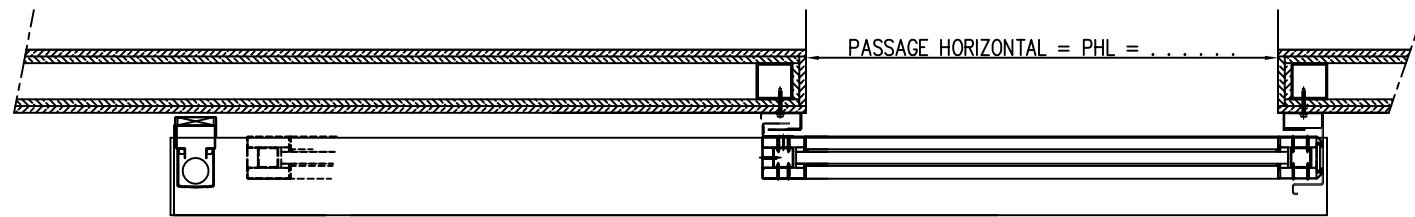
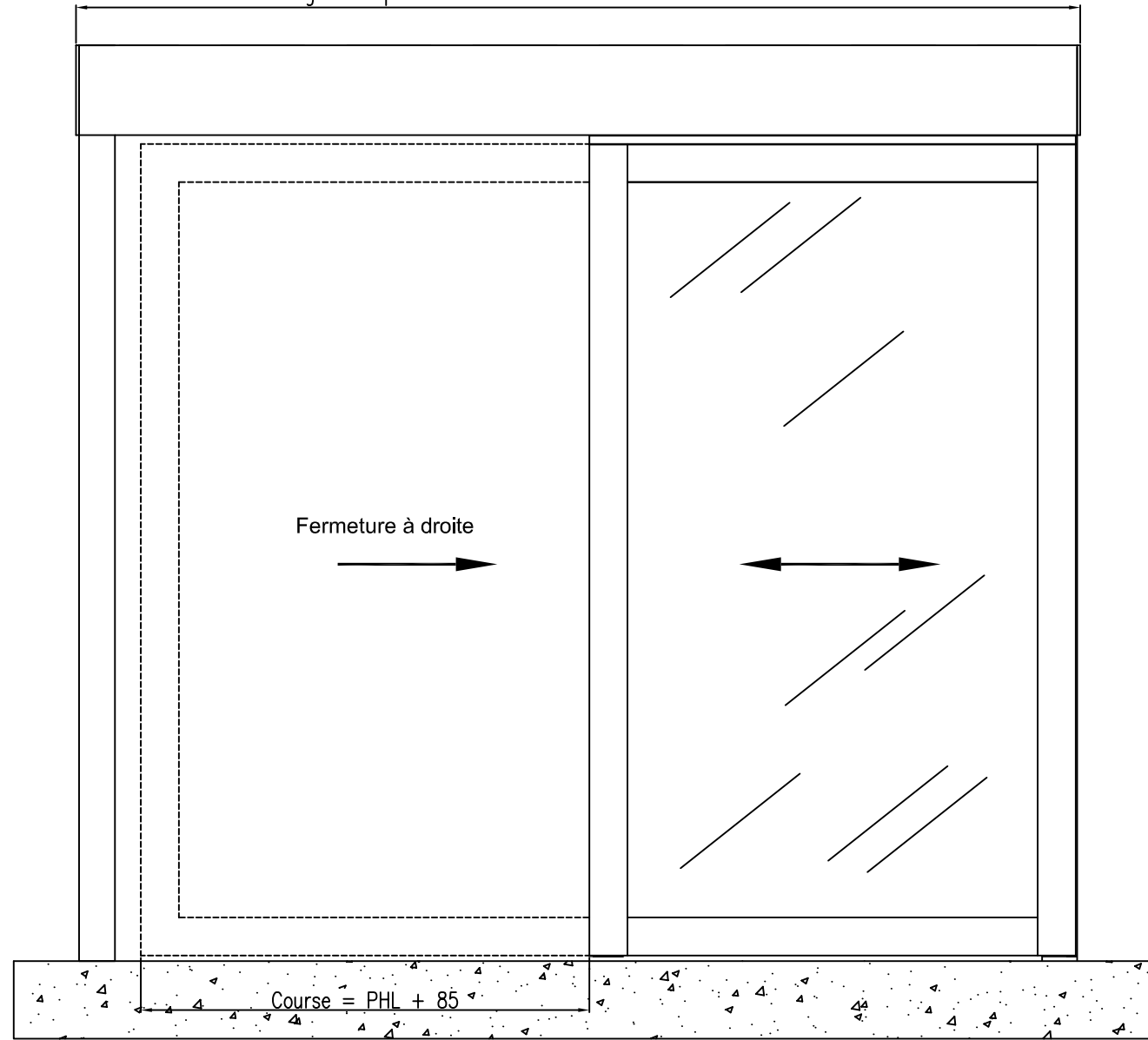
DATE: 11/12/2007

PORTE COUPE FEU 2VTX  
SUR MACONNERIE



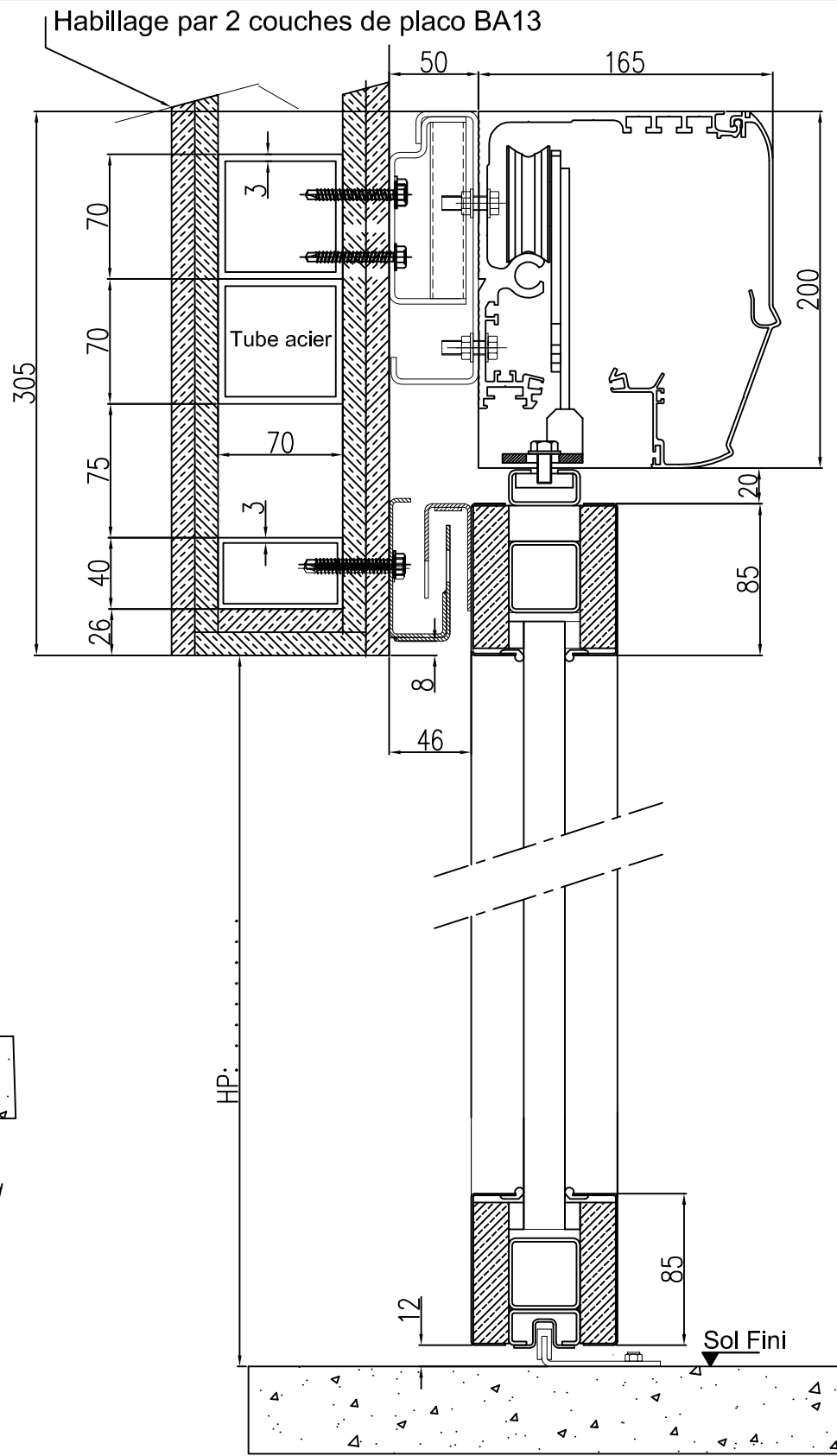
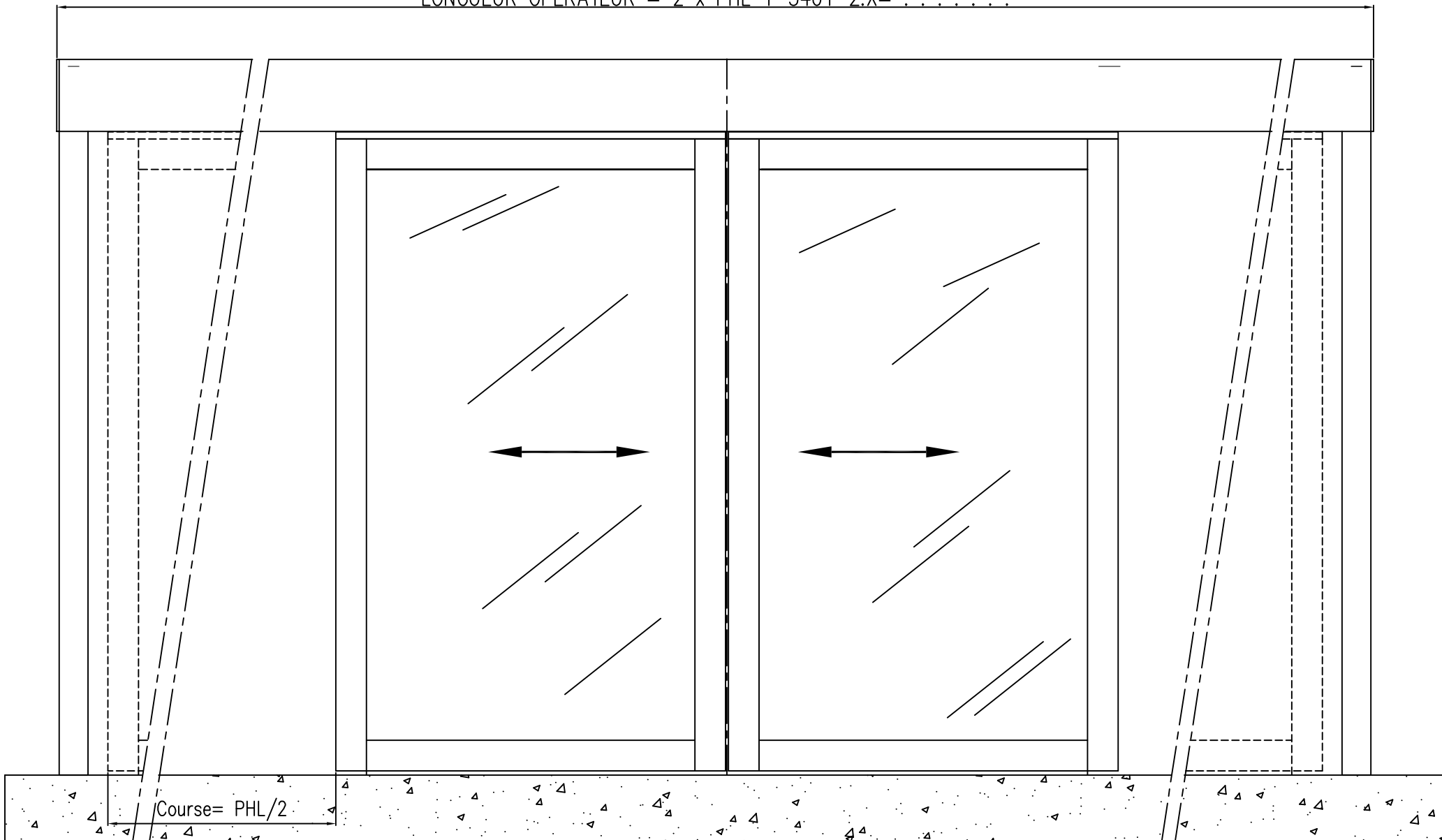
PE 5848 / Ind: D

Longueur opérateur = 2 x PHL + 348 + X = . . . . .

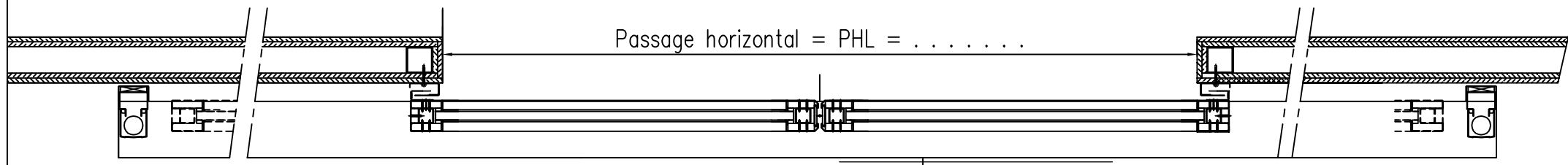


DIVA	
DATE: 24/07/2014	
PORTE COUPE FEU 1VTL SUR CLOISON LEGERE	PE 9854 / Ind: A

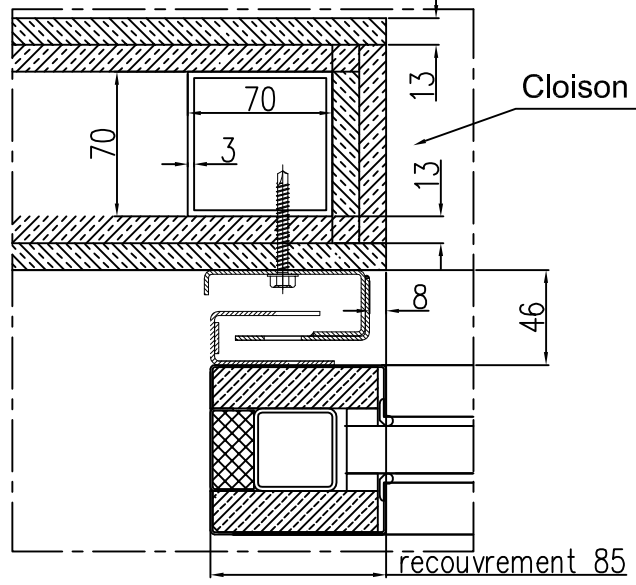
LONGUEUR OPERATEUR = 2 x PHL + 340 + 2.X = .....



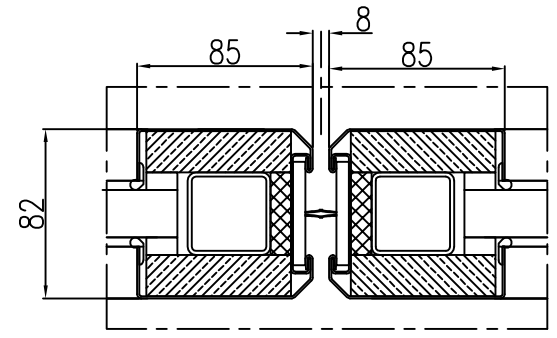
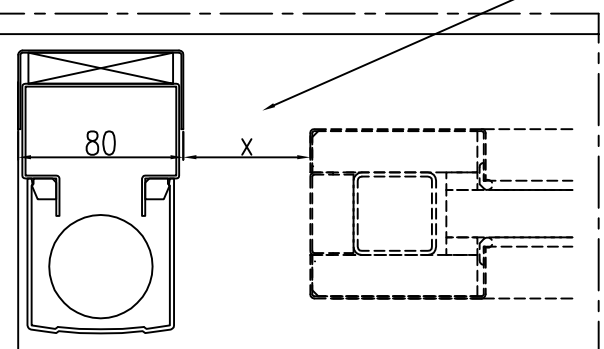
Passage horizontal = PHL = .....




Cloison légère 120/70 renforcée.



Distance de sécurité selon EN 16005



DIVA		
DATE: 24/07/2014		
PORTE COUPE FEU 2VTX SUR CLOISON LEGERE		PE 9855 / Ind: A